

重量窓用調整器

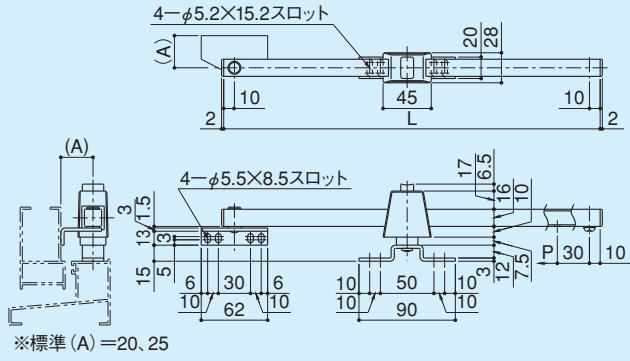
OS-250N

- 材質 / ストッパーケース：亜鉛ダイキャスト
アーム：ステンレス
ブラケット：ステンレス
- 仕上 / ストッパーケース：サーチライトニッケルクロム
アーム：ヘアライン
ブラケット：バレル研磨
- セットビス / M5×12ナベ小ネジ \oplus SUS：8本付

※ブロンズ色の対応も可能です。別途お問合せ下さい。



受注生産・・・製品在庫無し。生産ロット数・価格は別途ご相談ください。



重量窓用調整器(シリンダー付)

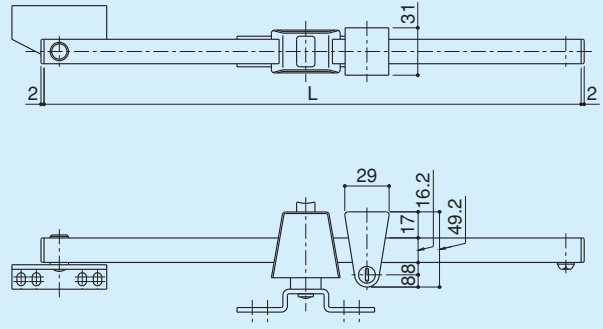
OSL-250N

- 材質 / 亜鉛ダイキャスト
- 仕上 / サーチライトニッケルクロム

※シリンダーケースの材質、仕上を示します。その他はOS-250Nと同様です。ブロンズ色の対応も可能です。別途お問合せ下さい。
※調整器長さ(L寸法)はOS-250Nよりシリンダーケースセット寸法分(19mm)長くなりますので、障子W寸法にご注意下さい。
※(例)OSL-250N L350の場合 実際のL寸法は369となります。



受注生産・・・製品在庫無し。生産ロット数・価格は別途ご相談ください。



重量窓用調整器

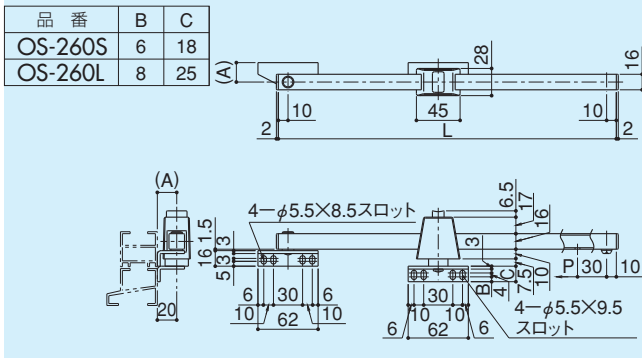
OS-260

- 材質 / ストッパーケース：亜鉛ダイキャスト
アーム：ステンレス
ブラケット：ステンレス
- 仕上 / ストッパーケース：サーチライトニッケルクロム
アーム：ヘアライン
ブラケット：バレル研磨
- セットビス / M5×12ナベ小ネジ \oplus SUS：8本付

※ブロンズ色の対応も可能です。別途お問合せ下さい。



受注生産・・・製品在庫無し。生産ロット数・価格は別途ご相談ください。

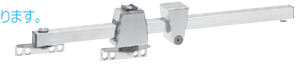


重量窓用調整器(シリンダー付)

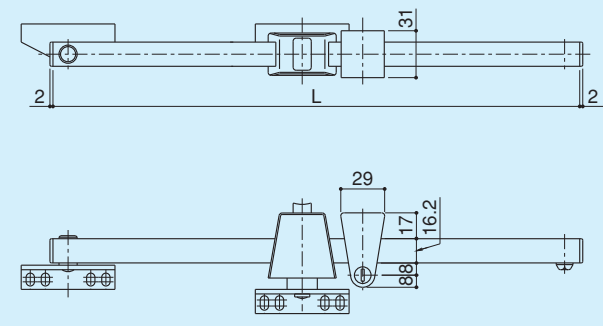
OSL-260

- 材質 / 亜鉛ダイキャスト
- 仕上 / サーチライトニッケルクロム

※シリンダーケースの材質、仕上を示します。その他はOS-260と同様です。ブロンズ色の対応も可能です。別途お問合せ下さい。
※調整器長さ(L寸法)はOS-260よりシリンダーケースセット寸法分(19mm)長くなりますので、障子W寸法にご注意下さい。
※(例)OSL-260 L350の場合 実際のL寸法は369となります。



受注生産・・・製品在庫無し。生産ロット数・価格は別途ご相談ください。



OS-250N・260S・260LアームL寸法

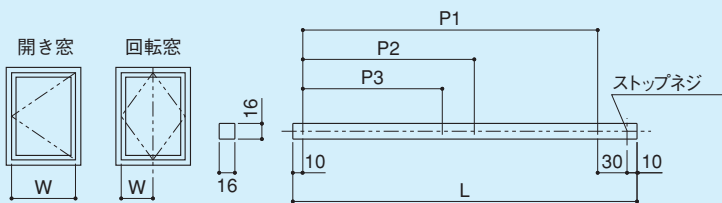


表1

| L寸法 | P点 | | | 最小障子W寸法 |
|-----|----------|----------|----------|---------|
| | P1 | P2 | P3 | |
| 350 | 300(90°) | 175(45°) | 142(30°) | 500 |
| 450 | 400(90°) | 226(45°) | 172(30°) | 650 |

※()内は開放角度を示す。

※障子W寸法によってアームL寸法が決定されますので表1を参照の上開放角度を確認ください。