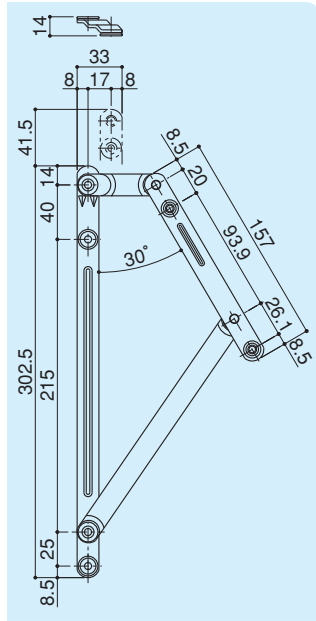


フリクションステー(横切り出し窓用)

# 3504BTR

- 材 質/ステンレス
- 仕 上/パレル研磨
- 推奨ビス/M4×D7サラ⊕:8本

※最大障子サイズ:W1200×H800  
 ※最大障子重量 :15kg  
 ※開き角度 :30°

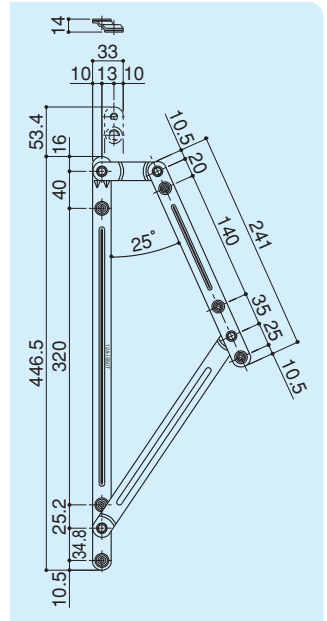


フリクションステー(横切り出し窓用)

# 5004BT

- 材 質/ステンレス
- 仕 上/パレル研磨
- 推奨ビス/M4×D7サラ⊕:10本

※最大障子サイズ:W1200×H1200  
 ※最大障子重量 :25kg  
 ※開き角度 :25°

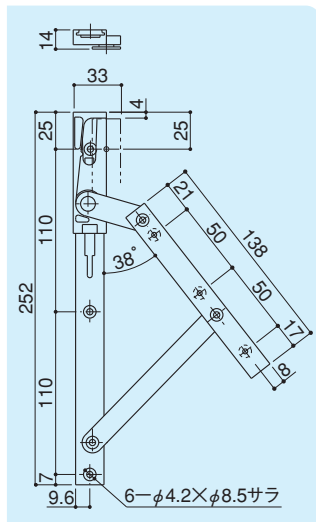


フリクションステー(横切り出し窓用)

# 250DA32LF

- 材 質/アルミ
- 仕 上/静電塗装(ブラック)

※最大障子サイズ:H375mm  
 ※最大障子重量 :6kg  
 ※開き角度 :38°(90°)

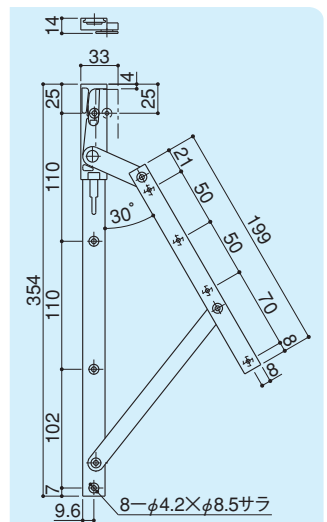


フリクションステー(横切り出し窓用)

# 350DA32LF

- 材 質/アルミ
- 仕 上/静電塗装(ブラック)

※最大障子サイズ:H525mm  
 ※最大障子重量 :9kg  
 ※開き角度 :30°(90°)

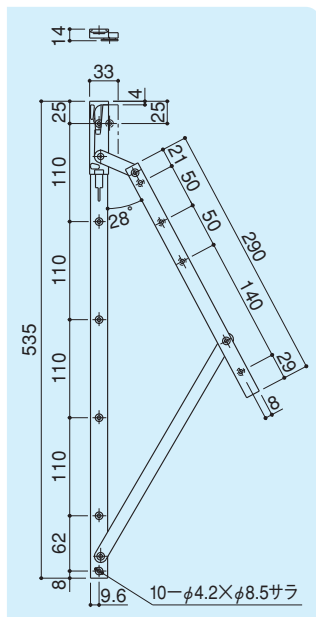


フリクションステー(横切り出し窓用)

# 550DA32

- 材 質/アルミ
- 仕 上/静電塗装(ブラック)

※最大障子サイズ:H825mm  
 ※最大障子重量 :14kg  
 ※開き角度 :28°(90°)



フリクションステー(横切り出し窓用)

# 750DA32

- 材 質/アルミ
- 仕 上/静電塗装(ブラック)

※最大障子サイズ:H1125mm  
 ※最大障子重量 :18kg  
 ※開き角度 :20°(90°)

