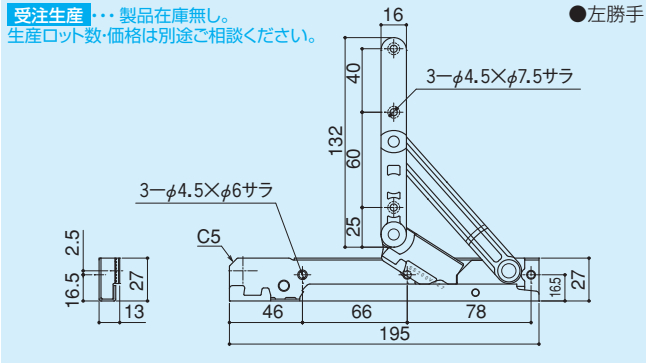
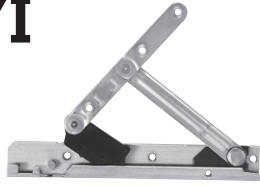


フリクションステー(縦り出し窓用)

# SS200VP27I

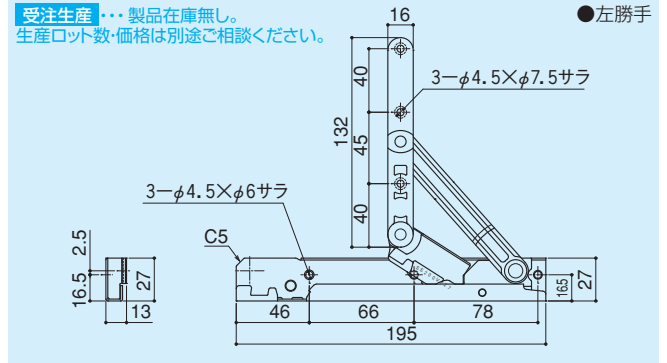
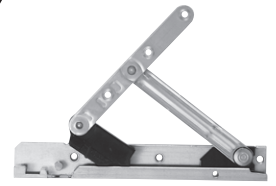
- 材 質 / ステンレス
- 仕 上 / 生地
- 推奨ビス / M4×D7サラ小ネジ ⊕ : 7本
- ※最大障子サイズ: W500
- ※最大障子重量 : 12kg
- ※開き角度 : 90°
- ※ノンフリクションタイプも有ります。(SS200VP27INF)



フリクションステー(縦り出し窓用)

# SS200VP27

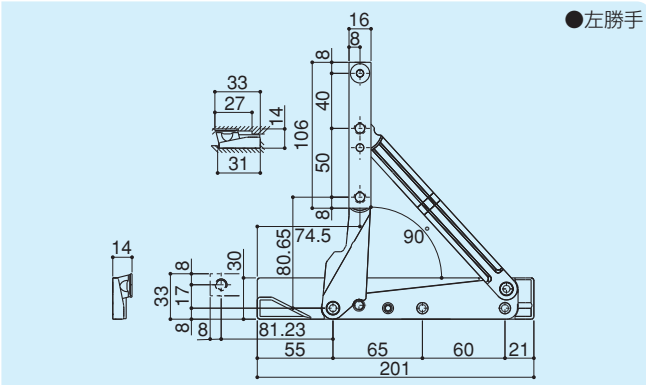
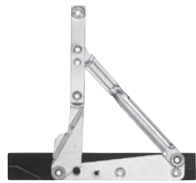
- 材 質 / ステンレス
- 仕 上 / 生地
- 推奨ビス / M4×D7サラ小ネジ ⊕ : 7本
- ※最大障子サイズ: W500
- ※最大障子重量 : 12kg
- ※開き角度 : 90°
- ※ノンフリクションタイプも有ります。(SS200VP27NF)



フリクションステー(縦り出し窓用)

# 2304BC

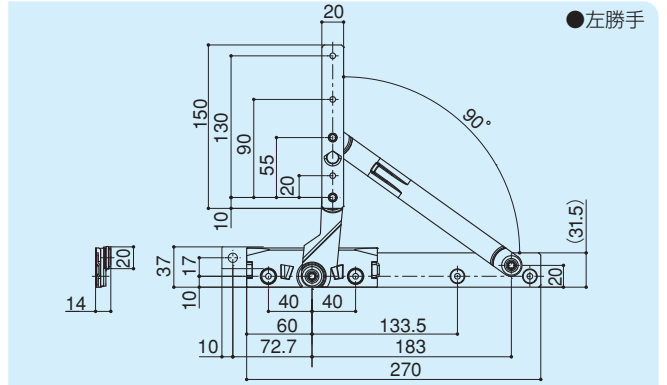
- 材 質 / ステンレス
- 仕 上 / パレル研磨
- 推奨ビス / M5×D8サラ小ネジ ⊕ : 8本
- ※最大障子サイズ : W600×H1200
- ※最大障子重量 : 20kg
- ※開き角度 : 90°



フリクションステー(縦り出し窓用)

# 3304BC

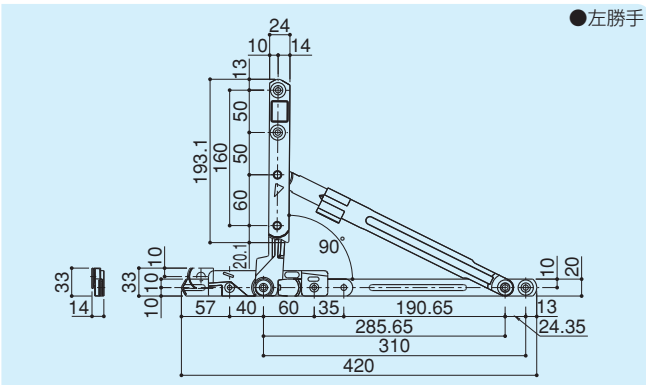
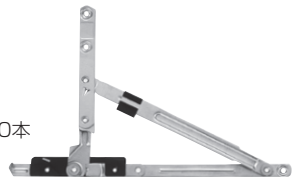
- 材 質 / ステンレス
- 仕 上 / パレル研磨
- 推奨ビス / M5×D8サラ小ネジ ⊕ : 11本
- ※最大障子重量 : 32kg
- ※開き角度 : 90°



フリクションステー(縦り出し窓用)

# 4304BC

- 材 質 / ステンレス
- 仕 上 / パレル研磨
- 推奨ビス / M5×D8サラ小ネジ ⊕ : 10本
- ※最大障子サイズ: W750×H1500
- ※最大障子重量 : 40kg
- ※開き角度 : 90°



フリクションステー(横り出し窓用)

# 210SSA

- 材 質 / ステンレス
- 仕 上 / パレル研磨
- 推奨ビス / M4×D7サラ ⊕ : 7本
- ※最大障子サイズ: W1200×H800
- ※最大障子重量 : 10kg
- ※開き角度 : 30° (最大障子サイズ及び重量につきましては別途お問い合わせ下さい。)

