

ファスナーロック

HK-506 (鍵付)

HK-507 (鍵無)

- 材 質 / ステンレス
- 仕 上 / ヘアライン
- セットビス / M3×5サラ小ネジ
⊕SUS:2本付

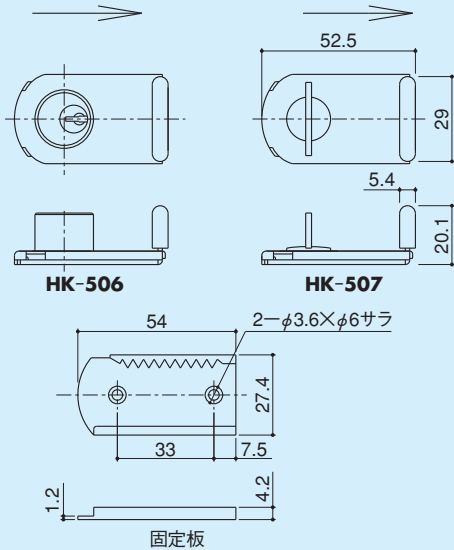
※専用ドリリングネジ: 1本付

※ネジガイド: 1ヶ付

※キー: 1本付 (HK-506のみ)

※固定板取付け時は付属の専用ドリリングネジで型材に下穴をあけてからセットビスにて取付けをして下さい。

※本製品は施錠した状態でも下図の矢印方向にストッパー部分が抜けます。型材より離して使用する場合はHK-506S (鍵付: 抜け止めタイプ) をご使用下さい。



引手

HU-106

- 材 質 / ステンレス
- 仕 上 / パレル研磨



受注生産 ... 製品在庫無し。
生産ロット数・価格は別途ご相談ください。

