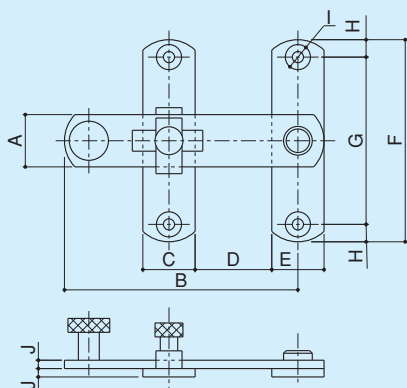
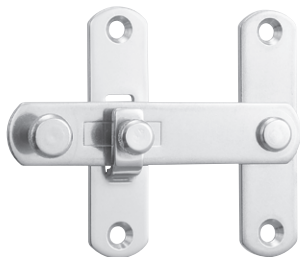


打掛

DL-149S

- 材質 / ステンレス
- 仕上 / バレル研磨

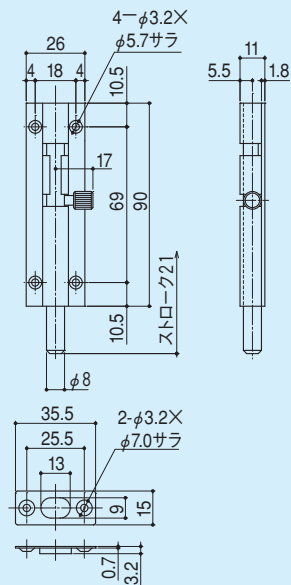


品番	A	B	C	D	E	F	G	H	I	J
DL-149S-1	20	90	20	40	20	80	65	7.5	φ5.2×φ8.2サラ	3
DL-149S-2	25	137.5	25	75	25	90	70	10	φ5.2×φ10.2サラ	4

アルミ落し

DL-150

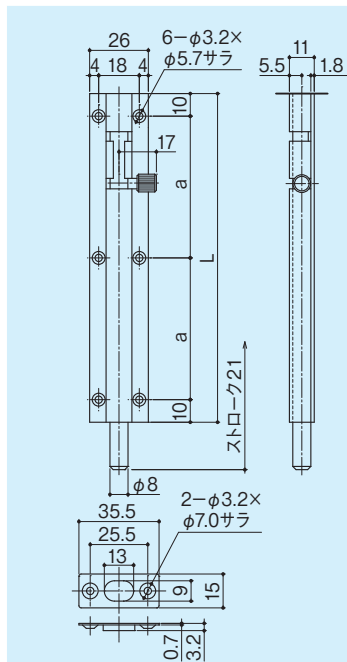
- 材質 / アルミ
- 仕上 / アルマイト



アルミ落し

DL-151

- 材質 / アルミ
- 仕上 / アルマイト



品番	L	a
DL-151-1	150	65
DL-151-2	240	110
DL-151-3	300	140

アルミ落し

DL-152

- 材質 / アルミ
- 仕上 / アルマイト

