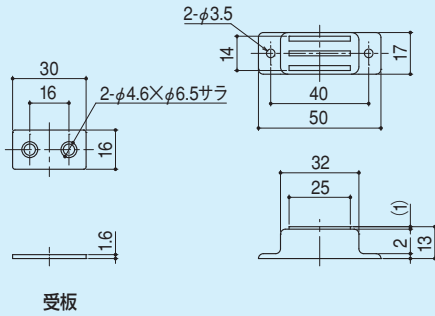


マグネットキャッチ

**EMC-305**

- 材質 / ケース: 黄銅  
受板 : スチール
- 仕上 / ケース: ニッケルメッキ  
受板 : ニッケルメッキ

※吸着力: 約59N(6.0kg)



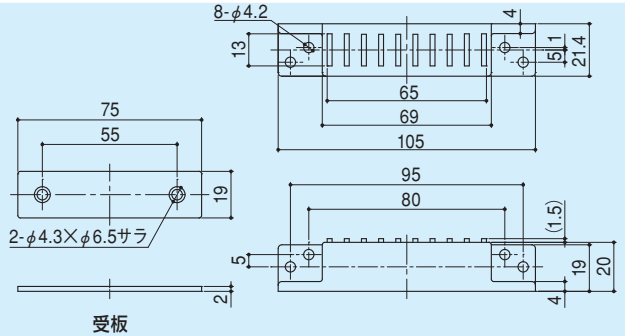
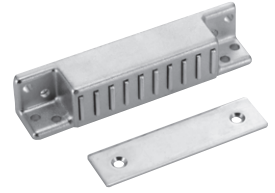
受板

マグネットキャッチ

**EMC-306**

- 材質 / ケース: 亜鉛ダイキャスト  
受板 : スチール
- 仕上 / ケース: ニッケルメッキ  
受板 : 有色クロメート

※吸着力: 約147N(15.0kg)



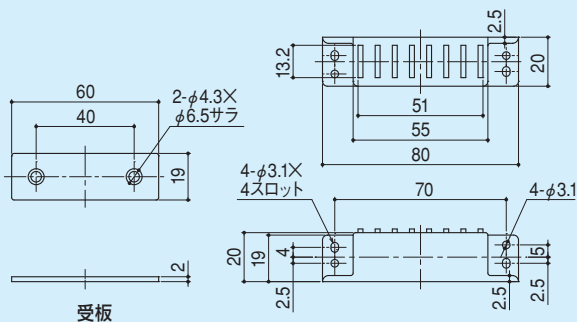
受板

マグネットキャッチ

**EMC-307**

- 材質 / ケース: 亜鉛ダイキャスト  
受板 : スチール
- 仕上 / ケース: ニッケルメッキ  
受板 : 有色クロメート

※吸着力: 約137.2N(14.0kg)



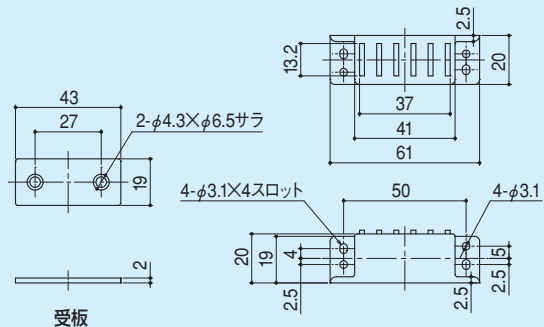
受板

マグネットキャッチ

**EMC-308**

- 材質 / ケース: 亜鉛ダイキャスト  
受板 : スチール
- 仕上 / ケース: ニッケルメッキ  
受板 : 有色クロメート

※吸着力: 約107.8N(11.0kg)



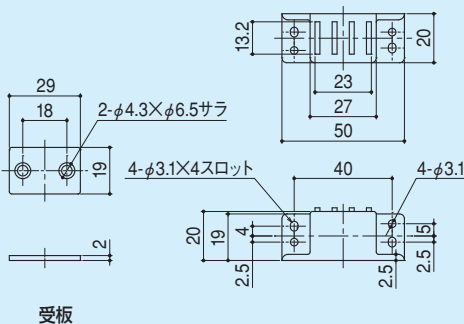
受板

マグネットキャッチ

**EMC-309**

- 材質 / ケース: 亜鉛ダイキャスト  
受板 : スチール
- 仕上 / ケース: ニッケルメッキ  
受板 : 有色クロメート

※吸着力: 約68.6N(7.0kg)



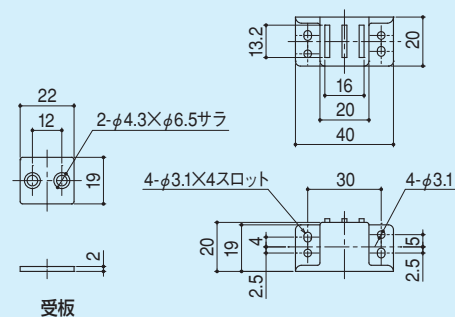
受板

マグネットキャッチ

**EMC-310**

- 材質 / ケース: 亜鉛ダイキャスト  
受板 : スチール
- 仕上 / ケース: ニッケルメッキ  
受板 : 有色クロメート

※吸着力: 約29.4N(3.0kg)



受板