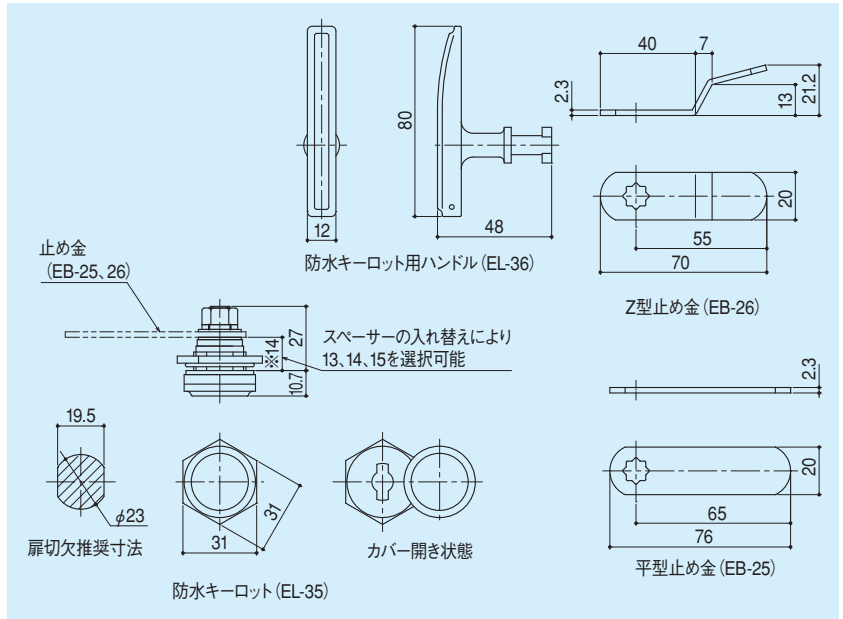


防水キーロット/防水キーロット用ハンドル 平型止め金/Z型止め金

EL-35(36)/EB-25(26)

- 材質 / 防水キーロット: 亜鉛ダイキャスト
防水キーロット用ハンドル: 亜鉛ダイキャスト
平型(Z型)止め金: スチール
- 仕上 / 防水キーロット: 梨地+クロームメッキ
防水キーロット用ハンドル: 梨地+クロームメッキ
平型(Z型)止め金: 有色クロメート

※防水キーロット用ハンドル (EL-36)、Z型止め金 (EB-26) はセットでは有りませんので、ご注文の際はご注意ください。

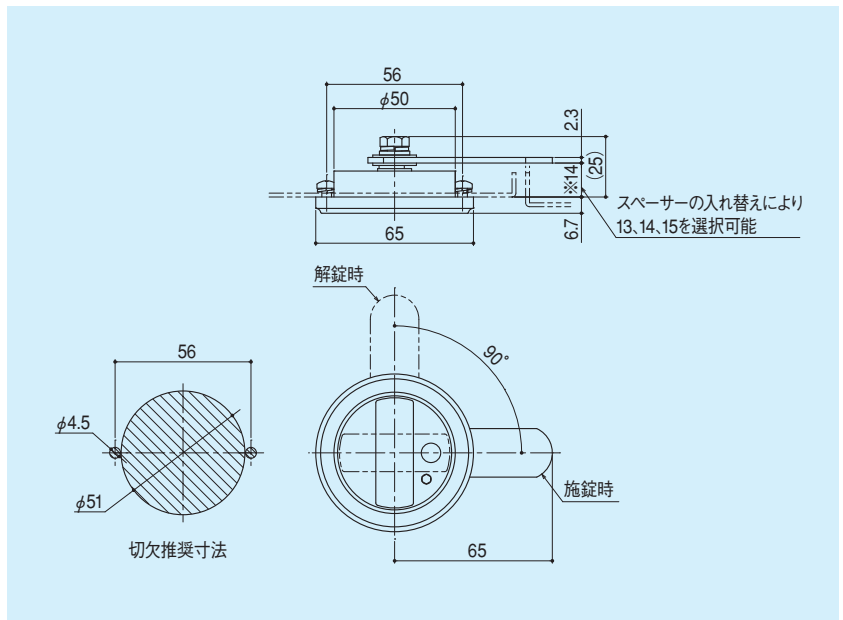
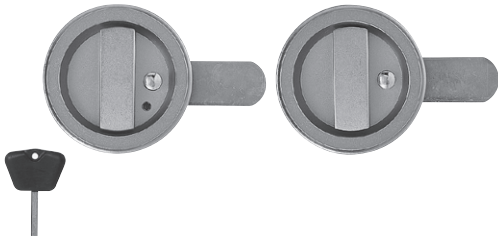


丸型ハンドル

EL-37 (鍵付) EL-38 (鍵無)

- 材質 / 本体 : 亜鉛ダイキャスト
止め金 : スチール
- 仕上 / 本体 : 梨地+クロームメッキ
止め金 : 有色クロメート
- セットビス / M4×6 ナベ小ネジ⊕SUS : 2本付
呼び4バネ座金SUS : 2本付

※平型止め金 (EB-25) が標準仕様となります。
※Z型止め金 (EB-26) もご用意しております。
※鍵無し (EL-38) もあります。
※子鍵1ヶ付。2ヶ以上は別途ご注文ください。



プッシュツマミ / 平型止め金 / Z型止め金

EL-39/EB-27/EB-28

- 材質 / プッシュツマミ : 亜鉛ダイキャスト
平型(Z型)止め金 : スチール
- 仕上 / プッシュツマミ : 焼付塗装 (シルバー・ブラック)
平型(Z型)止め金 : 有色クロメート
- セットビス / M5×L10 ⊕ アプセット組込ネジ (バネ座金+平座金): SUS 1本

※左右勝手兼用
※適用板厚: 1.6~30mm
※止め金は別途手配
注) 台座の位置決め刻印が上になる様に取付下さい

