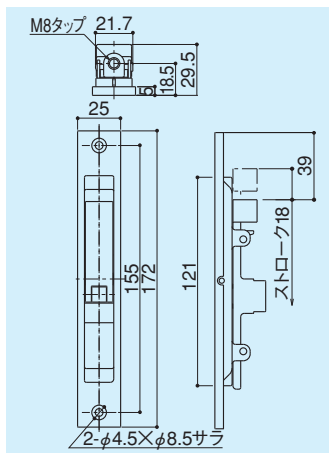


フランス落し

DE-25

- 材質 / 亜鉛ダイキャスト
- 仕上 / サーチライトニッケルクロム
+クリアー

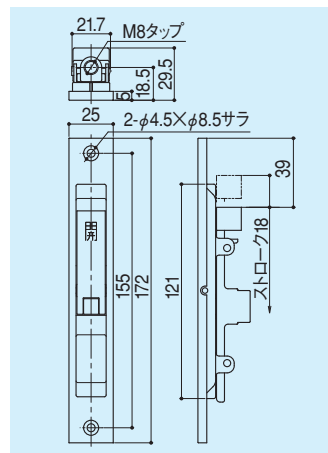


フランス落し

DE-25TK

- 材質 / 亜鉛ダイキャスト
- 仕上 / サーチライトニッケルクロム
+クリアー

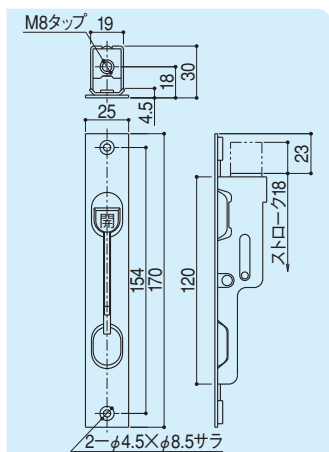
※ 上部取付専用。
(下部取付時は、文字が逆になります。)



フランス落し

DE-150

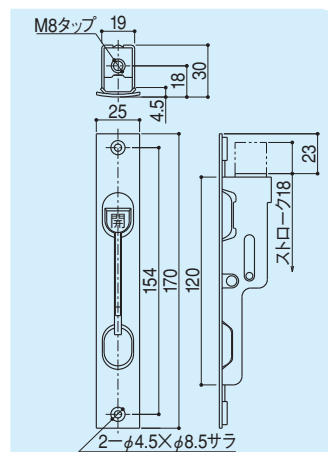
- 材質 / 本体: ステンレス
レバー: ステンレス
- 仕上 / 本体: ヘアライン
レバー: 生地



フランス落し

DE-151

- 材質 / 本体: ステンレス
レバー: ステンレス
- 仕上 / 本体: ヘアライン
レバー: 生地



フランス落し

DE-100-1 DE-100-2

- 材質 / 本体 : ステンレス レバー: 亜鉛ダイキャスト
ロッド棒: スチール(DE-100-1) ステンレス(DE-100-2)
- 仕上 / 本体 : ヘアライン レバー: サーチライトニッケルクロム
ロッド棒: 有色クロメート(DE-100-1) 鏡面(DE-100-2)
- セットビス / (DE-100-1)
呼び3.1×20サラ木ネジ⊕SUS: 6本付
(DE-100-2)
呼び3.1×20サラ木ネジ⊕SUS: 4本付

※ 本製品は幅・ピッチ違いが2種類ございます。
発注時は幅寸法(A)をご指示ください。
※ 受けはDE-105と共通です。受けが必要な場合は別途御指示ください。



フラッシュボルト

DE-105-1 (大タイプ) DE-105-2 (小タイプ)

- 材質 / 本体: ステンレス ロッド棒: ステンレス
受け: ステンレス
- 仕上 / 本体: ヘアライン ロッド棒: 生地
受け: 電解研磨
- セットビス / (DE-105-1)
受け: 呼び3.1×13サラ木ネジ⊕SUS: 2本付
本体: 呼び3.1×13サラ木ネジ⊕SUS: 4本付
呼び3.1×25サラ木ネジ⊕SUS: 2本付
(DE-105-2)
呼び3.1×13サラ木ネジ⊕SUS: 6本付

受注生産... 製品在庫無し。生産ロット数・価格は別途ご相談ください。

