

点検口用フランス落とし

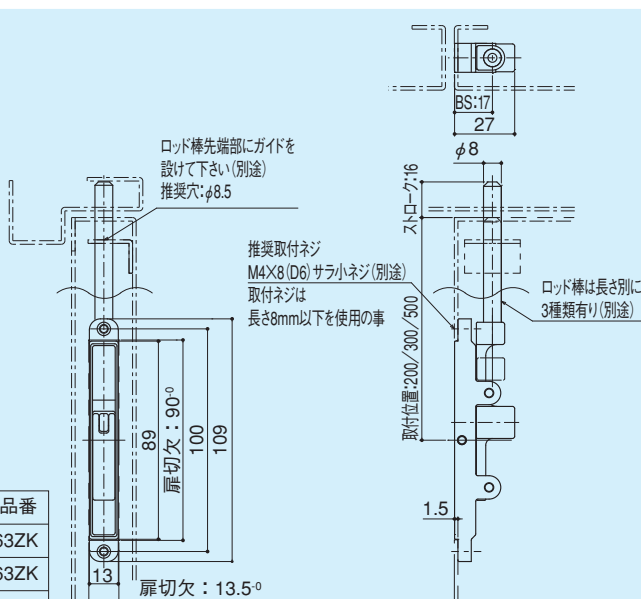
DE-8ZK

- 材 質 / 亜鉛ダイキャスト
- 仕 上 / 焼付塗装(シルバー)
- ※ロッド棒は別途ご注文下さい。(ロッド棒品番表参照)
- ※ロッド棒は取付位置(3種)によりお選び下さい。



ロッド棒品番表(別途)

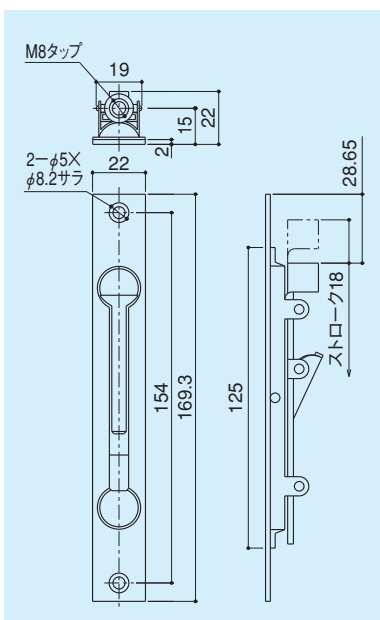
取付位置	ロッド棒品番
200	DE-57-163ZK
300	DE-57-263ZK
500	DE-57-463ZK



フランス落とし

DE-11

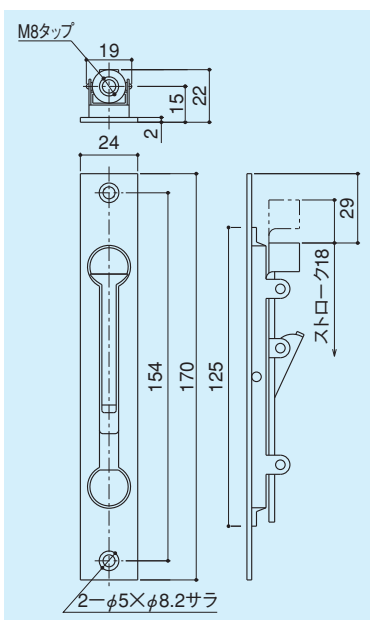
- 材 質 / 本 体:ステンレス
レバー:亜鉛ダイキャスト
- 仕 上 / 本 体:ヘアライン
レバー:サーチャイト
ニッケルクロム



フランス落とし

DE-20

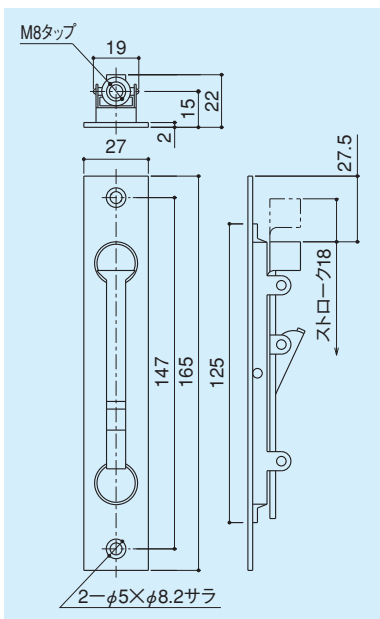
- 材 質 / 本 体:ステンレス
レバー:亜鉛ダイキャスト
- 仕 上 / 本 体:ヘアライン
レバー:サーチャイト
ニッケルクロム



フランス落とし

DE-30

- 材 質 / 本 体:ステンレス
レバー:亜鉛ダイキャスト
- 仕 上 / 本 体:ヘアライン
レバー:サーチャイト
ニッケルクロム



フランス落とし

DEB-70

- 材 質 / 本 体:ステンレス
レバー:ステンレス
- 仕 上 / 本 体:ヘアライン
レバー:ホーニング
- セットビス / 呼び4.1×10サラ本ネジφSUS-2本付
M4×8ナベリネジφSUS-2本付

