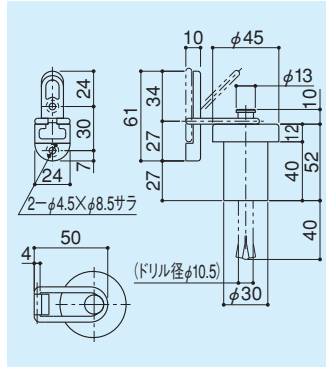


ドアストップ(フック付)

**DCF-56-50**

- 材 質/亜鉛ダイキャスト
- 仕 上/サーチライトニッケルクロム
- セットビス/M4×16サラ小ネジ  
⊕SUS: 2本付  
呼4.1×32サラホネジ  
⊕SUS: 2本付

※オールアンカーM10×60付

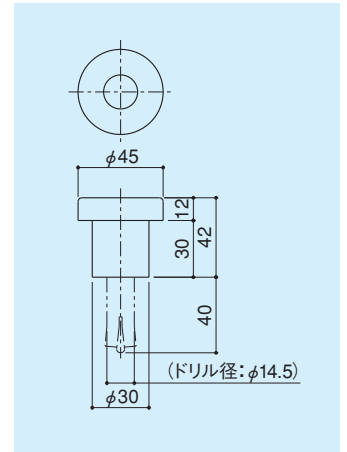


ドアストップ

**DCS-56**

- 材 質/亜鉛ダイキャスト
- 仕 上/サーチライトニッケルクロム

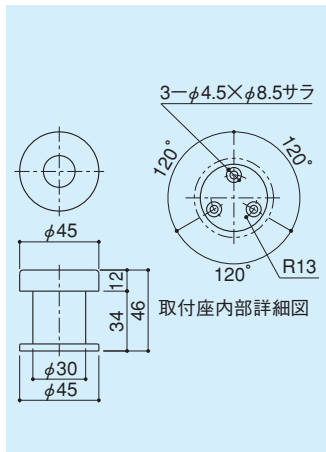
※グリップアンカーM10×40付



ドアストップ

**DC-56-1**

- 材 質/亜鉛ダイキャスト
- 仕 上/サーチライトニッケルクロム
- セットビス/呼4×32サラタッピンネジ  
⊕SUS: 3本付

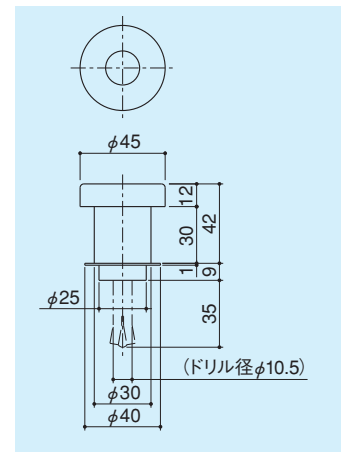


ドアストップ(じゅうたん用)

**DCJ-56**

- 材 質/亜鉛ダイキャスト
- 仕 上/サーチライトニッケルクロム

※オールアンカーM10×60付

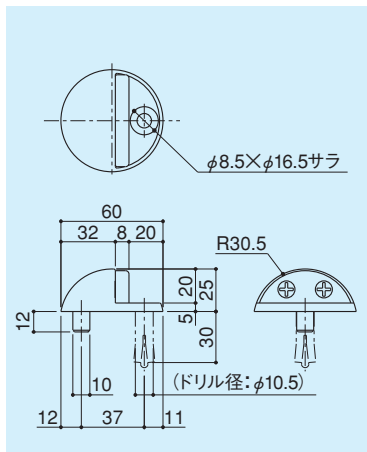


ドアストップ

**DC-57**

- 材 質/亜鉛ダイキャスト
- 仕 上/サーチライトニッケルクロム
- セットビス/M8×16サラ小ネジ  
⊕SUS: 1本付

※シーティアンカーM8×30付

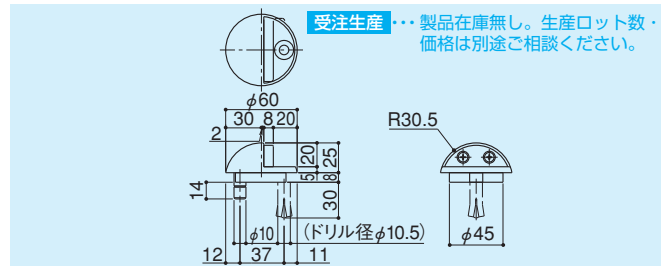


ドアストップ(じゅうたん用)

**DCJ-57**

- 材 質/亜鉛ダイキャスト
- 仕 上/サーチライトニッケルクロム
- セットビス/M8×16サラ小ネジ⊕SUS: 1本付

※シーティアンカーM8×30付

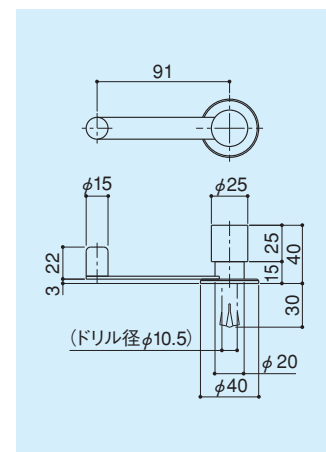


ドアストップ(スウィングアーム付)

**DC-58Z**

- 材 質/本体: 亜鉛ダイキャスト  
アーム: ステンレス
- 仕 上/本体: パールニッケルクロム  
アーム: ショットブラスト

※オールアンカーM10×50付  
※アーム側戸当りのゴムと扉下面の当り位置はゴム底面から9mm以下の位置に設定して下さい。



ドアストップ

**DC-45-25**

- 材 質/EPDMゴム
- 仕 上/生地(白)

※オールアンカーM10×60付

