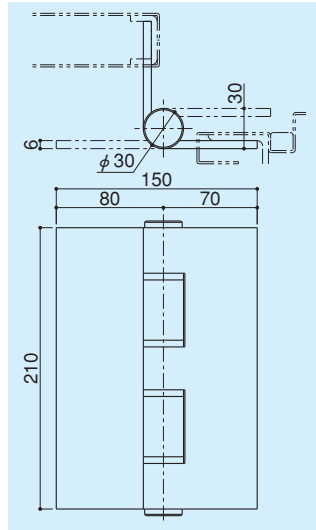


重量用丁番

DH-340S-3

- 材質 / ステンレス
- 仕上 / 羽根: ヘアライン
軸: 生地

※丁番係数: 68.3

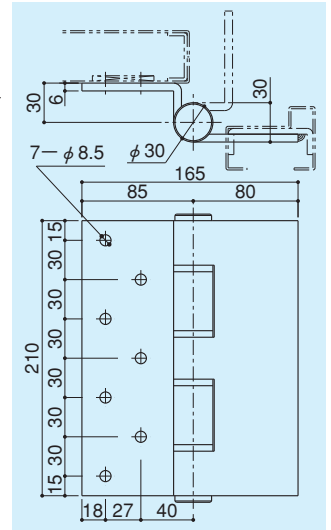


重量用丁番

DH-340SH

- 材質 / ステンレス
- 仕上 / 羽根: ヘアライン
軸: 生地
- セットビス / M8×20六角ボルトSUS: 7本付

※丁番係数: 68.3

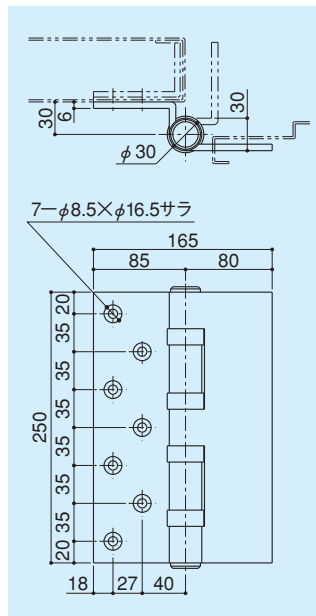


重量用丁番

DH-343S

- 材質 / 羽根: ステンレス
軸: ステンレス
軸受け: ボールベアリング
- 仕上 / 羽根: ヘアライン
軸: 生地
- セットビス / M8×20サラ小ネジ⊕
SUS: 7本付

※丁番係数: 80.3

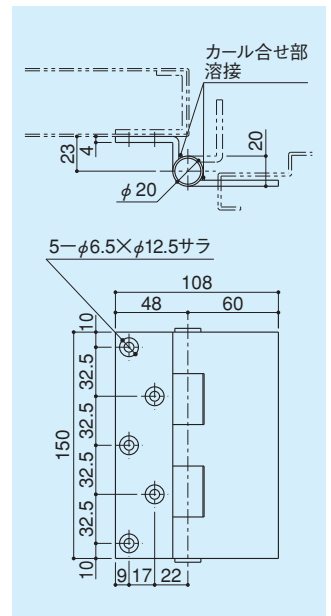


重量用丁番

DH-341S

- 材質 / ステンレス
- 仕上 / 羽根: ヘアライン
軸: 生地
- セットビス / M6×18サラ小ネジ⊕
SUS: 5本付

※丁番係数: 37.4

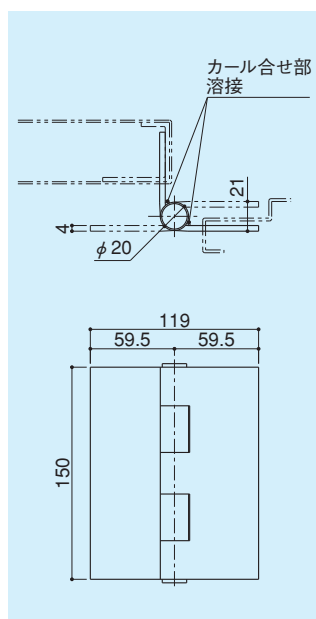


重量用丁番

DH-342S

- 材質 / ステンレス
- 仕上 / 羽根: ヘアライン
軸: 生地

※丁番係数: 39.4



重量用丁番

DH-345S-1

- 材質 / 羽根: ステンレス
軸: ステンレス
軸受け: ボールベアリング
- 仕上 / 羽根: ヘアライン
軸: 生地
- セットビス / M10×20六角ボルトSUS: 8本付

※丁番係数: 113.6

