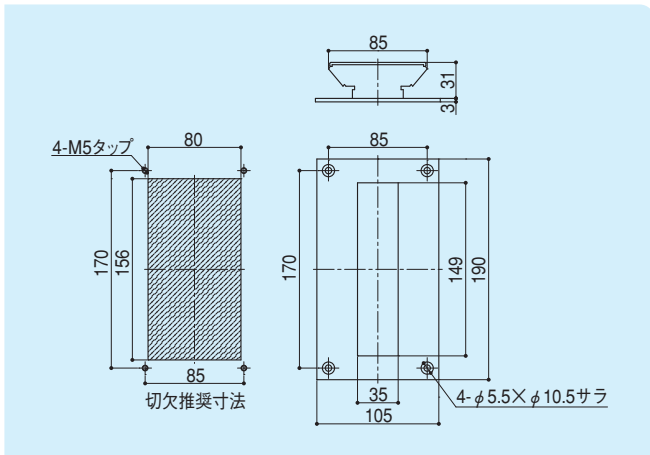


倉庫ドア取手

DU-150

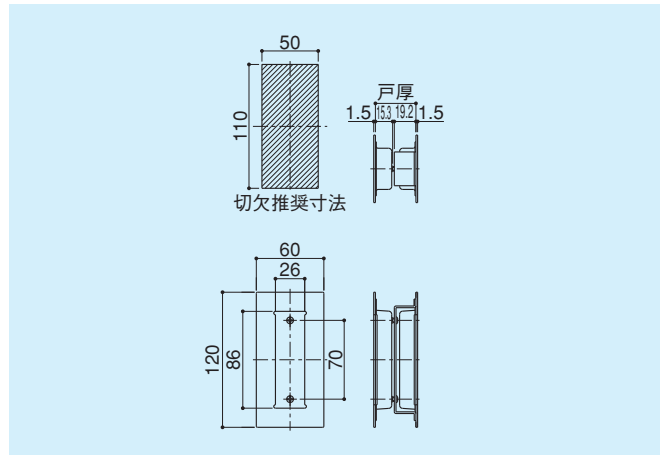
- 材質 / スチール
- 仕上 / 焼付塗装



引戸用引手

SU-60

- 材質 / ステンレス
- 仕上 / ヘアライン
- セットビス / M4×D6×10サラ小ネジφSUS:2本付(Dt=40mm用)
M4×D6×6サラ小ネジφSUS:2本付(Dt=36mm用)

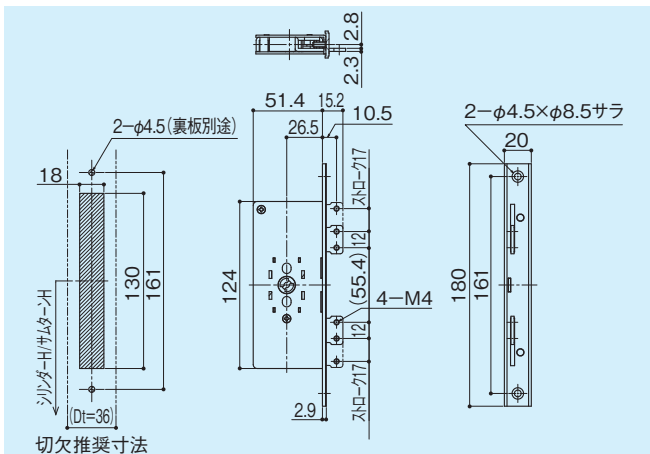


引戸錠

SL-10

- 材質 / スチール
- 仕上 / 有色クロメート
- セットビス / M4×12ナベ小ネジφSUS:2本付

※ロッド棒 ストローク17mm
 ※使用可能シリンダー
 ゴール製 : TSD錠
 美和製 : POSTE錠*1
 ショーフ製 : S393*1、S391
 ※上部ロッド棒のみ取付可能なタイプもあります。
 ※1 両面シリンダーの場合はご使用いただけません。



表示レバー(非常開錠付き)

SLB-20/30

- 材質 / SLB-20:ナイロン
SLB-30:ABS樹脂
- 仕上色 / SLB-20:アイボリー、ライトグレー
SLB-30:ペロアクロームメッキ
- セットビス / M4×40サラ小ネジφSUS:2本付(Dt=36mm用)
M4×45サラ小ネジφSUS:2本付(Dt=40mm用)

※Dt=30のオーダー対応可能
 ※本製品は屋内仕様です。
 屋外には使用しないでください。

