

重量戸車(V型)

ST-160

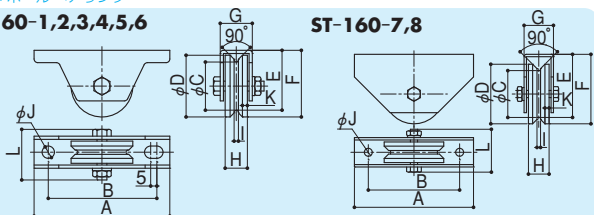
- 材質 / 枠: スチール 車: スチール
- 仕上 / 枠: 色鉛メット 車: 黒塗装

※軸受: ボールベアリング



ST-160-1,2,3,4,5,6

ST-160-7,8



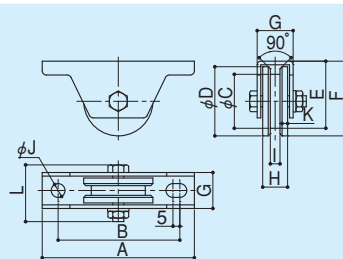
品番	A	B	C	D	E	F	G	H	I	J	K	L	枠t	標準耐荷重
ST-160-1	110	88	39	50	48.5	54	26	18	3.5	10	4	41	2.6	180kg/2コ
ST-160-2	120	98	48	60	59	65	28	20	3.5	10	4.5	41	3	220kg/2コ
ST-160-3	150	128	60	75	72	80	33	25	4	10	5	48	3	280kg/2コ
ST-160-4	180	146	72	90	91	100	38	27	5	14	5	53	4	500kg/2コ
ST-160-5	220	176	85	105	102.5	112.5	42	31	6	14	5.5	66	4	600kg/2コ
ST-160-6	250	185	99	120	119.5	130	44	32	6	14	6	66	4	780kg/2コ
ST-160-7	250	185	105	130	127.5	140	56	42	8	16	9	80	4	1,200kg/2コ
ST-160-8	300	230	118	150	159	175	74	52	9	20	10.5	105	6	1,500kg/2コ

重量戸車(VH型兼用)

ST-161

- 材質 / 枠: スチール 車: スチール
- 仕上 / 枠: 色鉛メット 車: 焼付塗装

※軸受: ボールベアリング



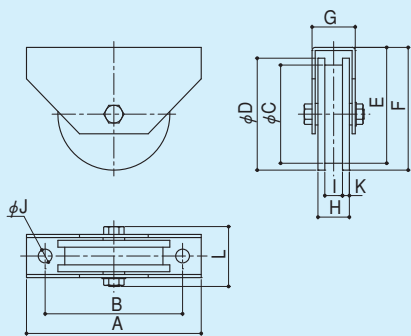
品番	A	B	C	D	E	F	G	H	I	J	K	L	枠t	標準耐荷重
ST-161-1	110	88	39	50	48.5	54	26	18	7	10	4	41	2.6	180kg/2コ
ST-161-2	120	98	48	60	59	65	28	20	8	10	4	41	3	220kg/2コ
ST-161-3	150	128	55	70	70	77.5	33	25	10	10	5	48	3	280kg/2コ
ST-161-4	160	138	65	80	77.5	85	35	25	10	10	5	48	4	300kg/2コ
ST-161-5	180	146	72	90	91	100	38	27	12	14	5	53	4	400kg/2コ
ST-161-6	220	176	80	100	100	110	42	30	14	14	5.5	66	4	700kg/2コ

重量戸車(H型)

ST-162

- 材質 / 枠: スチール 車: スチール
- 仕上 / 枠: 色鉛メット 車: 黒塗装

※軸受: ボールベアリング



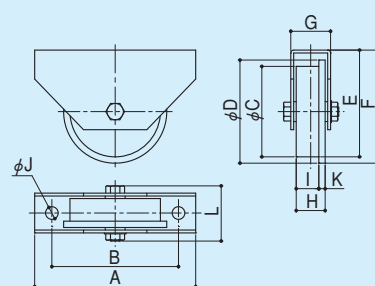
品番	A	B	C	D	E	F	G	H	I	J	K	L	枠t	標準耐荷重
ST-162-1	250	185	110	130	130	139	56	42	21	16	10.5	80	4	1,200kg/2コ
ST-162-2	300	230	122	150	161	175	74	52	27	20	12.5	105	6	1,500kg/2コ

重量戸車(ト口型)

ST-163

- 材質 / 枠: スチール 車: スチール
- 仕上 / 枠: 色鉛メット 車: 黒塗装

※軸受: ボールベアリング



品番	A	B	C	D	E	F	G	H	I	J	K	L	枠t	標準耐荷重
ST-163-1	160	126	75	90	92.5	100	46	34	26	14	8	65	4	500kg/2コ
ST-163-2	180	136	90	110	110	120	52	38	28	14	10	77	4	600kg/2コ
ST-163-3	250	185	110	130	130	139	56	42	31	16	11	80	4	1,200kg/2コ
ST-163-4	300	230	122	150	176	190	74	52	39.5	20	12.5	105	6	1,500kg/2コ

重量戸車(F型)

ST-164

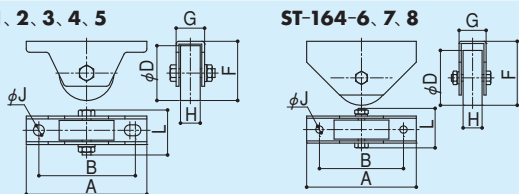
- 材質 / 枠: ステンレス 車: ステンレス
- 仕上 / 枠: 電解メッキ 車: 生地

※軸受: ボールベアリング 440Cベアリング (ST-164-6~8)



ST-164-1, 2, 3, 4, 5

ST-164-6, 7, 8



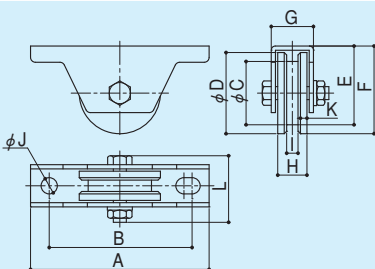
品番	A	B	D	F	G	H	J	L	枠t	標準耐荷重
ST-164-1	110	88	50	54	26	18	10	41	2.5	200kg/2コ
ST-164-2	120	98	60	65	28	20	10	47	3	300kg/2コ
ST-164-3	150	128	75	80	33	25	10	54	3	500kg/2コ
ST-164-4	180	146	90	100	38	27	14	60	4	700kg/2コ
ST-164-5	220	176	100	110	42	30	14	67	4	1,000kg/2コ
ST-164-6	250	185	130	139	56	42	16	81	4	1,800kg/2コ
ST-164-7	300	230	150	175	74	52	20	105	6	2,000kg/2コ
ST-164-8	300	230	200	215	74	52	20	105	6	2,300kg/2コ

重量戸車(VH型兼用)

ST-165

- 材質 / 枠: ステンレス 車: ステンレス
- 仕上 / 枠: 電解メッキ 車: 生地

※軸受: ボールベアリング



品番	A	B	C	D	E	F	G	H	I	J	K	L	枠t	標準耐荷重
ST-165-1	110	88	39	50	48.5	54	26	18	7	10	4	41	2.5	200kg/2コ
ST-165-2	120	98	48	60	59	65	28	20	8	10	4.5	47	3	300kg/2コ
ST-165-3	150	128	59	75	72	80	33	25	10	10	5	54	3	500kg/2コ
ST-165-4	180	146	72	90	91	100	38	27	14	14	5	60	4	700kg/2コ
ST-165-5	220	176	80	100	100	110	42	30	14	14	5.5	67	4	1,000kg/2コ