

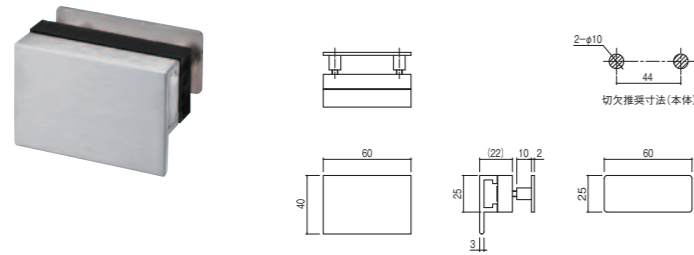
LU-170

SK引手

材質/真鍮
仕上/ダルクロームメッキ

- セットネジ M4×35サラタッピンネジ⊕SUS:2本 (パネル厚30～40mm用)
- 六角棒スナ付

真鍮製LB-70、170シリーズのSK引手です。面付けタイプです。



LU-170TN

SK引手

材質/真鍮
仕上/ダルクロームメッキ

- セットネジ M4×25サラ小ネジ⊕SUS:2本
- 六角棒スナ付

真鍮製LB-70、170シリーズのSK引手。挟み込みタイプです。

※13mm以外のパネル厚に対応するネジに関しては、ネジ選定一覧表をご参照ください。

ネジ選定一覧表

パネル厚 (mm)	取り付けネジ L寸法 (mm)
13	25 (セットネジ)
16	28
20	30



LH-761SK

中心吊SKヒンジ (枠取り付け用)

材質/ステンレス
仕上/生地

- セットネジ 上部ヒンジ (扉側): 呼び4×30ナベタッピンネジ⊕SUS:3本
上部ヒンジ (枠側): 呼び4×30サラタッピンネジ⊕SUS:3本
下部ヒンジ (扉側): 呼び4×30ナベタッピンネジ⊕SUS:3本
下部ヒンジ (枠側): 呼び4×30サラタッピンネジ⊕SUS:3本

- 左右兼用
- LRB-11ネジカバーとの併用はできません。
- ドアは静止位置より45°回転で約1mmせり上がります。

簡易施工型の枠取り付け用SKヒンジです。扉を0°、90°の位置で仮保持します。



LH-762SK

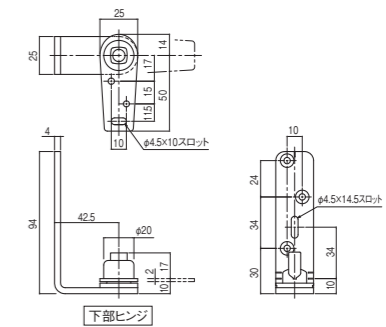
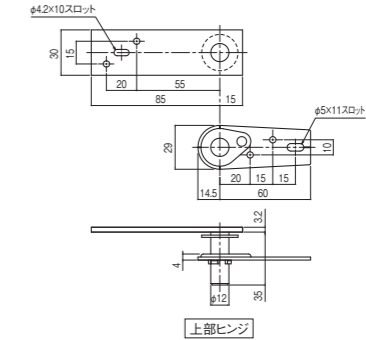
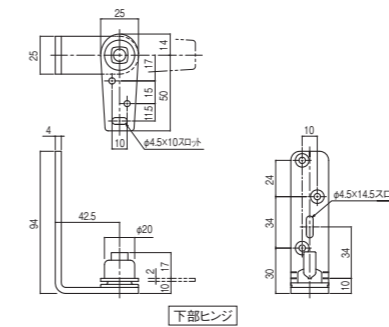
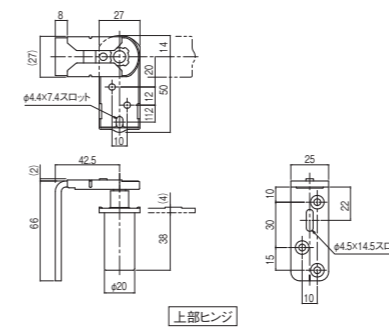
中心吊SKヒンジ (笠木取り付け用)

材質/ステンレス
仕上/生地

- セットネジ 上部ヒンジ (扉側): 呼び4×30ナベタッピンネジ⊕SUS:3本
上部ヒンジ (枠側): 呼び4×30ナベタッピンネジ⊕SUS:3本
下部ヒンジ (扉側): 呼び4×30ナベタッピンネジ⊕SUS:3本
下部ヒンジ (枠側): 呼び4×30サラタッピンネジ⊕SUS:3本

- 左右兼用
- ドアは静止位置より45°回転で約1mmせり上がります。

笠木付け用SKヒンジです。扉を0°、90°の位置で仮保持します。



LH-763、LH-764、LH-765タイプの中心吊SKヒンジのオーダーも承ります。詳しくはお問い合わせください。