

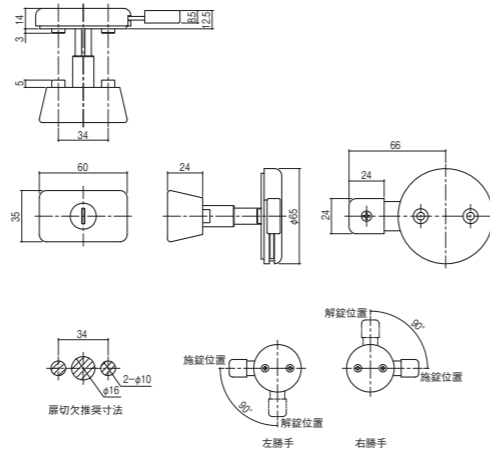


### LL-791S / SN / PN

#### SK錠

材質 / 亜鉛ダイキャスト  
仕上 / 焼付塗装

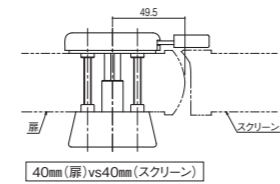
- セットネジ 各タイプの参考納まり欄参照
- セット部品 キー2本
- 左右兼用。組み換え可。
- 本品は芯棒の長さ・セット部品(スペーサー)の違いによって各種納まりに対応しています。品番設定は各納まり図をご参照ください。
- 未対応の納まりに関しては別途ご相談ください。
- 鍵違いの設定はありません。
- 施錠時・解錠時共に鍵が抜ける仕様です。



### LL-791S (扉厚40mm用)

#### SK錠 (参考納まり)

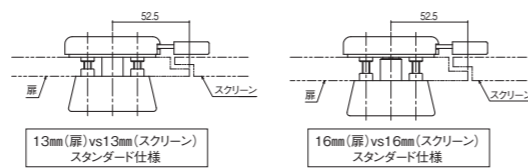
- セットネジ M5×60サラ小ネジ⊕SUS:2本



### LL-791SN (扉厚13・16mm用スタンダード仕様)

#### SK錠 (参考納まり)

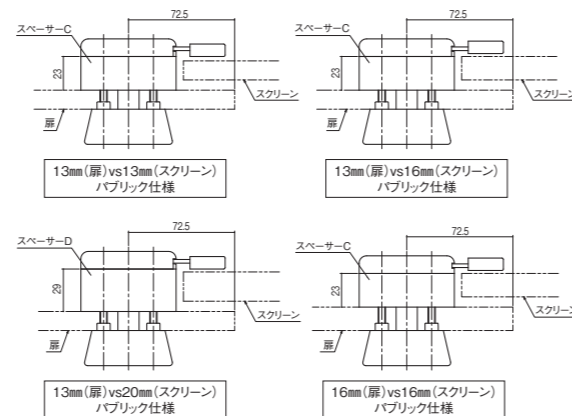
- セットネジ M5×40サラ小ネジ⊕SUS:2本



### LL-791PN (扉厚13mm用パブリック仕様)

#### SK錠 (参考納まり)

- セットネジ M5×60サラ小ネジ⊕SUS:2本
- セット部品 スペーサー C・D



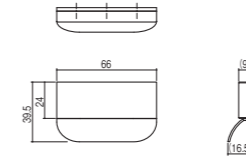
### LU-421-2

#### SK引手

材質 / ステンレス  
仕上 / ヘアライン

- セットネジ 呼び4×25ナベタッピンネジ1種⊕SUS:3本 (パネル厚30~40mm用)
- 引手付

ステンレス製LB-400シリーズのSK引手。面付けタイプです。



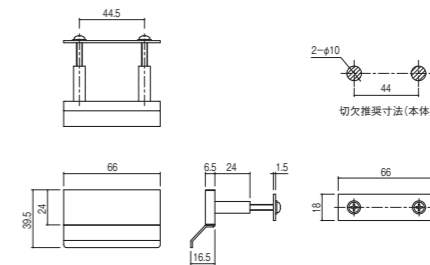
### LU-420

#### SK引手

材質 / ステンレス  
仕上 / ヘアライン

- セットネジ M4×25ナベ小ネジ⊕SUS:2本 (平座金組込み) (パネル厚30~40mm用)
- 引手付

ステンレス製LB-400シリーズのSK引手。挟み込みタイプです。



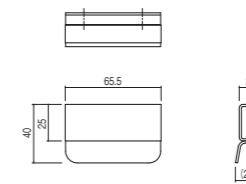
### LU-520

#### SK引手

材質 / ステンレス  
仕上 / ヘアライン

- セットネジ 呼び3.8×32ナベタッピンネジ⊕SUS:2本 (パネル厚30~40mm用)

ステンレス製LB-500シリーズのSK引手です。面付けタイプです。



### LU-720

#### SK引手

材質 / アルミダイキャスト  
仕上 / 焼付塗装

- セットネジ 呼び3.8×25丸木ネジ⊕SUS:2本  
M4×D6×10サラ小ネジ⊕SUS:2本 (パネル厚30~40mm用)

亜鉛ダイキャスト製LB-700シリーズのSK引手です。面付けタイプです。

