



LH-761

中心吊グレビティヒンジ (枠取り付け用)

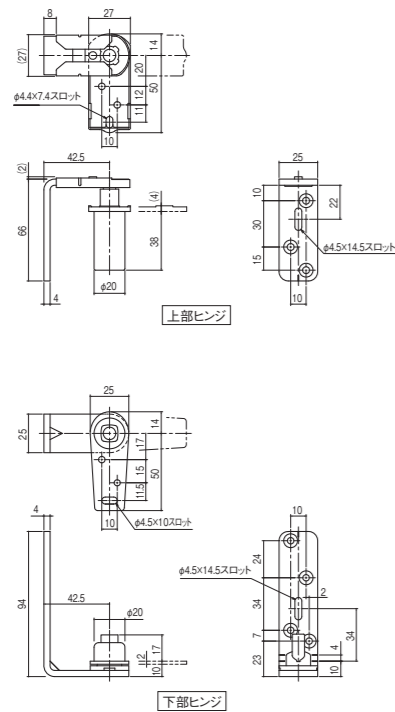
材質/ステンレス  
仕上/生地

ドア静止位置相換可 15°きざみ

- セットネジ 上部ヒンジ (扉側): 呼び4×30ナベタッピンネジ⊕SUS: 3本  
上部ヒンジ (枠側): 呼び4×30サラタッピンネジ⊕SUS: 3本  
下部ヒンジ (扉側): 呼び4×30ナベタッピンネジ⊕SUS: 3本  
下部ヒンジ (枠側): 呼び4×30サラタッピンネジ⊕SUS: 4本

- 左右兼用
- 適応扉厚30~40mm
- LRB-11ネジカバーとの併用はできません。
- ドアは静止位置より90°回転で約4mmせり上がります。
- ※同納まりで、ストップ機能のあるSKタイプもご用意できます。(P66)

簡易施工型の枠取り付け用中心吊グレビティヒンジです。



LH-762

中心吊グレビティヒンジ (笠木取り付け用)

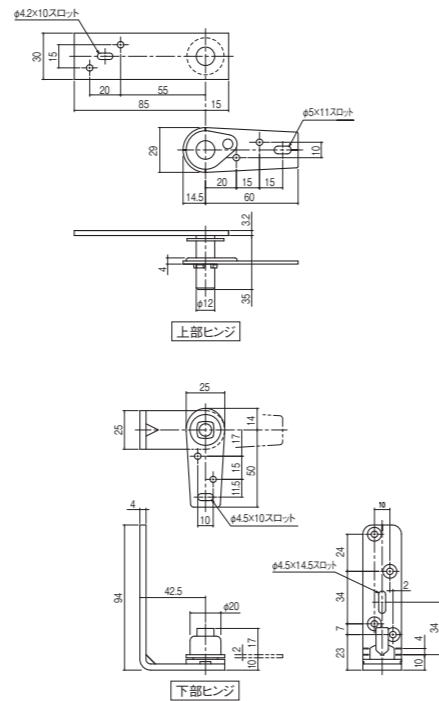
材質/ステンレス  
仕上/生地

ドア静止位置相換可 15°きざみ

- セットネジ 上部ヒンジ (扉側): 呼び4×30ナベタッピンネジ⊕SUS: 3本  
上部ヒンジ (枠側): 呼び4×30ナベタッピンネジ⊕SUS: 3本  
下部ヒンジ (扉側): 呼び4×30ナベタッピンネジ⊕SUS: 3本  
下部ヒンジ (枠側): 呼び4×30サラタッピンネジ⊕SUS: 4本

- 左右兼用
- 適応扉厚30~40mm
- ドアは静止位置より90°回転で約4mmせり上がります。
- ※同納まりで、ストップ機能のあるSKタイプもご用意できます。(P66)

笠木付け用中心吊グレビティヒンジです。



LH-763

中心吊グレビティヒンジ (枠取り付け用)

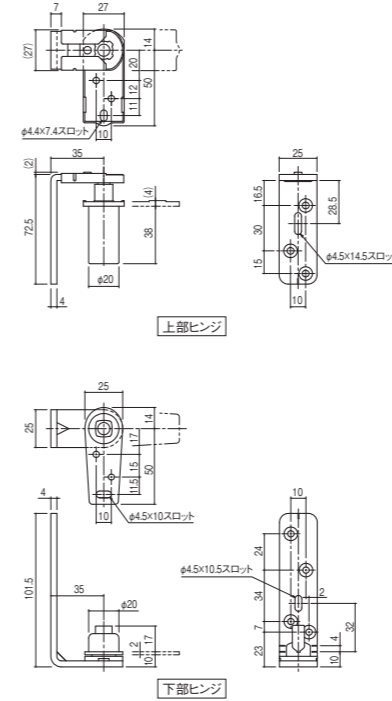
材質/ステンレス  
仕上/生地

ドア静止位置相換可 15°きざみ

- セットネジ 上部ヒンジ (扉側): 呼び4×30ナベタッピンネジ⊕SUS: 3本  
上部ヒンジ (枠側): 呼び4×30サラタッピンネジ⊕SUS: 3本  
下部ヒンジ (扉側): 呼び4×30ナベタッピンネジ⊕SUS: 3本  
下部ヒンジ (枠側): 呼び4×30サラタッピンネジ⊕SUS: 4本

- 左右兼用
- 適応扉厚30~40mm
- LRB-11ネジカバーとの併用はできません。
- ドアは静止位置より90°回転で約4mmせり上がります。
- ※同納まりで、ストップ機能のあるSKタイプもオーダーにて承ります。

簡易施工型の枠取り付け用中心吊グレビティヒンジです。指挟み防止ブースに使用可能なタイプです。



LH-764

中心吊グレビティヒンジ (笠木取り付け用)

材質/ステンレス  
仕上/生地

ドア静止位置相換可 15°きざみ

- セットネジ 上部ヒンジ (扉側): 呼び4×30ナベタッピンネジ⊕SUS: 3本  
上部ヒンジ (枠側): 呼び4×30ナベタッピンネジ⊕SUS: 3本  
下部ヒンジ (扉側): 呼び4×30ナベタッピンネジ⊕SUS: 3本  
下部ヒンジ (枠側): 呼び4×30サラタッピンネジ⊕SUS: 4本

- 左右兼用
- 適応扉厚30~40mm
- ドアは静止位置より90°回転で約4mmせり上がります。
- ※同納まりで、ストップ機能のあるSKタイプもオーダーにて承ります。

笠木付け用中心吊グレビティヒンジです。指挟み防止ブースに使用可能なタイプです。

