

LB-911

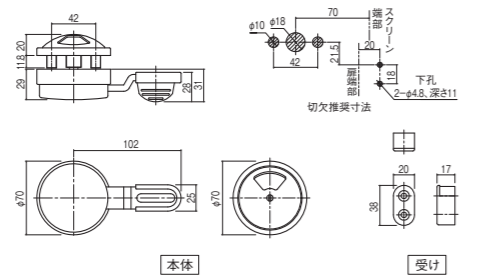
打掛錠 (パブリック仕様)

材質/亜鉛ダイキャスト
仕上/焼付塗装

- セットネジ M5×D8×20サラ小ネジ⊕SUS:2本 (本体側/パネル厚13mm用)
M5×D8×25サラ小ネジ⊕SUS:2本 (本体側/パネル厚16mm用)
M5×D8×30サラ小ネジ⊕SUS:2本 (本体側/パネル厚20mm用)
M5×25六角孔付サラボルトSUS:2本 (受け側/パネル厚13・16mm用)

- 上記以外のパネル厚につきましては別途ご相談ください。
- 戸当り兼用受け付
- 非常解錠キー付

上下左右からの可視角度を広げた表示と、堅牢な作りが特徴の打掛錠です。パブリック納まり用。受け付。



LB-916

打掛錠 (スタンダード仕様)

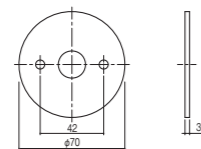
材質/亜鉛ダイキャスト
仕上/焼付塗装

- セットネジ M5×D8×20サラ小ネジ⊕SUS:2本 (本体側/パネル厚13mm用)
M5×D8×25サラ小ネジ⊕SUS:2本 (本体側/パネル厚16mm用)
M5×D8×30サラ小ネジ⊕SUS:2本 (本体側/パネル厚20mm用)
M5×25六角孔付サラボルトSUS:2本 (受け側)

- 上記以外のパネル厚につきましては別途ご相談ください。
- 受け付
- 非常解錠キー付

上下左右からの可視角度を広げた表示と、堅牢な作りが特徴の打掛錠です。スタンダード納まり用。受け付。

オプション

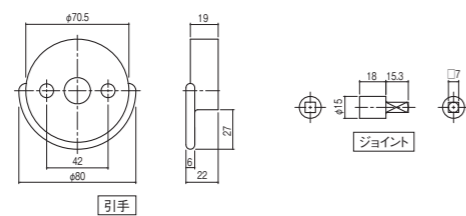
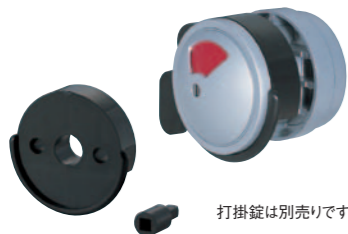


LB-980-3

LB-911用スペーサー

材質/塩ビ
仕上/生地 (グレー)

LB-911用スペーサー。16mm厚ブースにご使用ください。



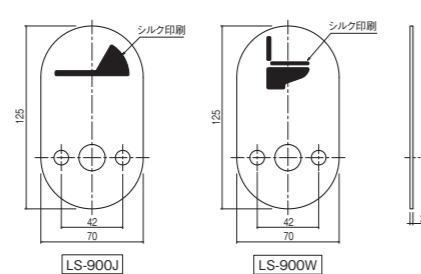
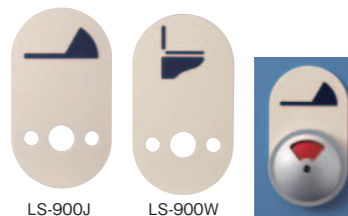
LU-900

打掛錠外開き用引手セット

材質/ナイロン
仕上/生地

- セットネジ M5×D8×40サラ小ネジ⊕SUS:2本 (スクリーン厚13mm用)
M5×D8×45サラ小ネジ⊕SUS:2本 (スクリーン厚16~20mm用)
- 本製品は、打掛錠 (LB-911、LB-916) に取り付ける引手とジョイントのセット品です。

LB-900シリーズの打掛錠用の引手です。外開きブースにご使用ください。



LS-900J 和便器表示

LS-900W 洋便器表示

サインプレート

材質/アクリル
仕上/生地

- サイン:シルク印刷

LB-900シリーズの打掛錠に挟み込んで固定するサイン。ブース内の和・洋便器を表示します。点字付のオーダーも承ります。

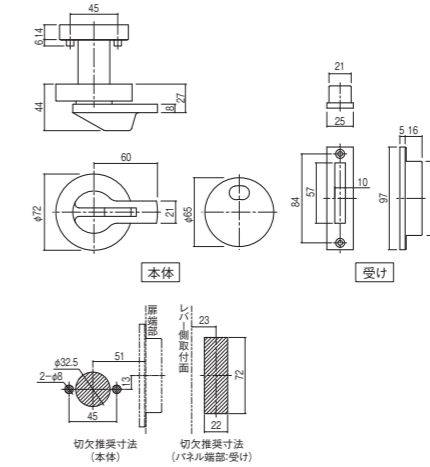
LB-1

打掛錠

材質/真鍮
仕上/ダルクロームメッキ

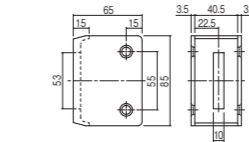
- セットネジ 呼び4.1×25サラ木ネジ⊕SUS:2本(受け用)
- 適応扉厚36~42mm
- 受け付
- ※外開用受け (LB-1S) もあります。必要な場合は合わせてご注文ください。

スタンダードな真鍮製の表示付き打掛錠です。受けを枠内に納める仕様です。内開き用の受けはセットに含まれます。



LB-1S

外開用受け (LB-1用)



LB-1S (別売)

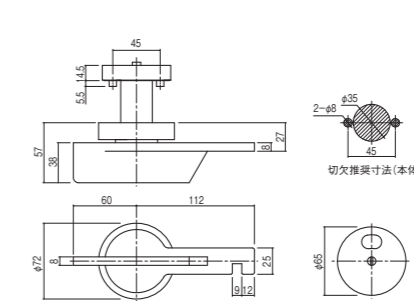
LB-2

打掛錠 (引戸用)

材質/真鍮
仕上/ダルクロームメッキ

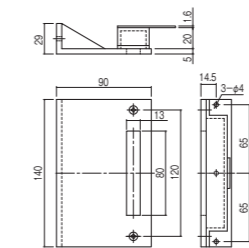
- 図は左勝手です。
- 適応扉厚36~40mm
- 非常解錠付 (コイン解錠)
- ※受け (LB-2S) はセット販売ではありませんので、必要な場合は合わせてご注文ください。

ロングセラーの引戸用真鍮製打掛錠です。非常時にはコインで解錠可能です。受けは別売りです。



LB-2S

受け (LB-2用)



LB-2S (別売)

LB-3

打掛錠 (引戸用)

材質/真鍮
仕上/ダルクロームメッキ

- セットネジ M4×12サラ小ネジ⊕SUS:2本 (本体用)
- 適応扉厚36~40mm
- 受け付
- 非常解錠付 (コイン解錠)

引戸用真鍮製打掛錠です。非常時にはコインで解錠可能です。操作側がコンパクトなタイプ。受けはセットに含まれます。

