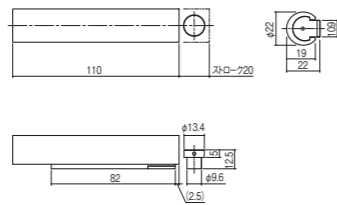


70シリーズ

スタイリッシュかつ、高級感を兼ね備えた70シリーズ。

真鍮の素材感を活かしたエッジの効いたシャープなデザインと、シンプルでありながら高級感のある仕上がりで、デザイナーからの人気も高いロングセラーのスライドラッチです。



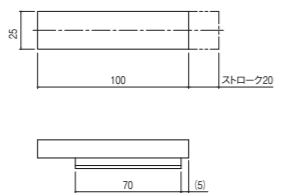
LB-73

スライドラッチ

材質/真鍮
仕上/サテンクローム

- セットネジ 本体:呼び4×35サラタッピンネジ1種⊕SUS:3本
ストライク:ポイントビスLA-21P-20⊕Fe:1本
(パネル厚30~40mm用)
- セット部品 解除ピン1本
- 戸当り機能付
- 適応ストライク(P40参照)

円形の丸いフォルムが美しい真鍮製のスライドラッチです。



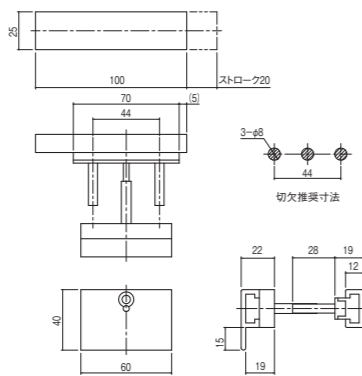
LB-70

スライドラッチ

材質/真鍮
仕上/ダルクロームメッキ

- セットネジ 呼び3.8×32サラネジ⊕SUS:2本
(パネル厚30~40mm用)
- 適応ストライク(P40参照)

エッジが美しい真鍮製のスライドラッチです。



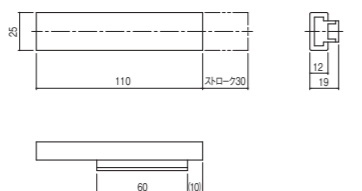
LB-170

表示付スライドラッチ (非常解錠機能付)

材質/真鍮
仕上/ダルクロームメッキ

- セットネジ M4×45サラ小ネジ⊕SUS:2本
(パネル厚36~40mm用)
- 上記以外のパネル厚はオーダーにて対応可能です。
- 非常解錠キー付
- 適応ストライク(P40参照)

高級感のある真鍮製スライドラッチ。非常解錠キー、引手、表示器付きです。



LB-71

スライドラッチ

材質/真鍮
仕上/ダルクロームメッキ

- セットネジ 呼び3.8×32サラネジ⊕SUS:2本
(パネル厚30~40mm用)
- 適応ストライク(P40参照)

エッジが美しい真鍮製のスライドラッチです。



LB-171

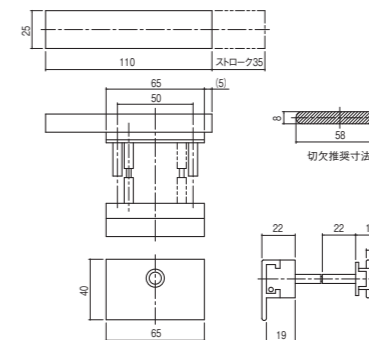


表示付スライドラッチ (非常解錠機能付)

材質/真鍮
仕上/ダルクロームメッキ

- セットネジ M4×45ナベ小ネジ⊕SUS:2本
(パネル厚36~40mm用)
- 非常解錠用六角レンチ付
- 適応ストライク(P40参照)

表示付真鍮製スライドラッチです。デザインはシンプルで高級感があります。



LB-70TN



スライドラッチ

材質/真鍮
仕上/ダルクロームメッキ

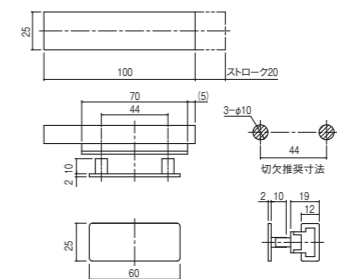
- セットネジ M4×16サラ小ネジ⊕SUS:2本
(パネル厚13mm用)
- 適応ストライク(P40参照)

エッジが美しい真鍮製のスライドラッチです。挟み込み取り付けタイプです。

※上記以外のパネル厚に対応するネジに関しては、ネジ選定一覧表をご参照ください。

ネジ選定一覧表

パネル厚 (mm)	取り付けネジ寸法 (mm)
13	16
16	20
20	25
25	30
30	35
36	40
40	45



LB-170TN



表示付スライドラッチ (非常解錠機能付)

材質/真鍮
仕上/ダルクロームメッキ

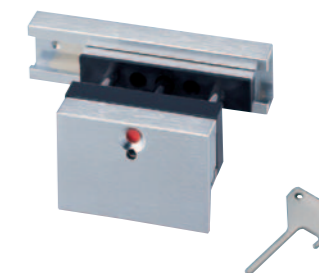
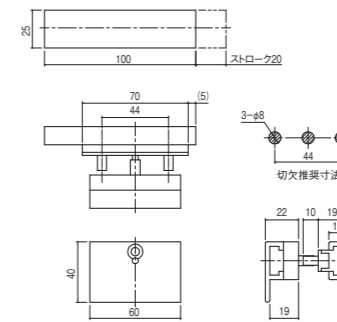
- セットネジ M4×30サラ小ネジ⊕SUS:2本
(パネル厚13mm用)
- 非常解錠キー付
- 適応ストライク(P40参照)

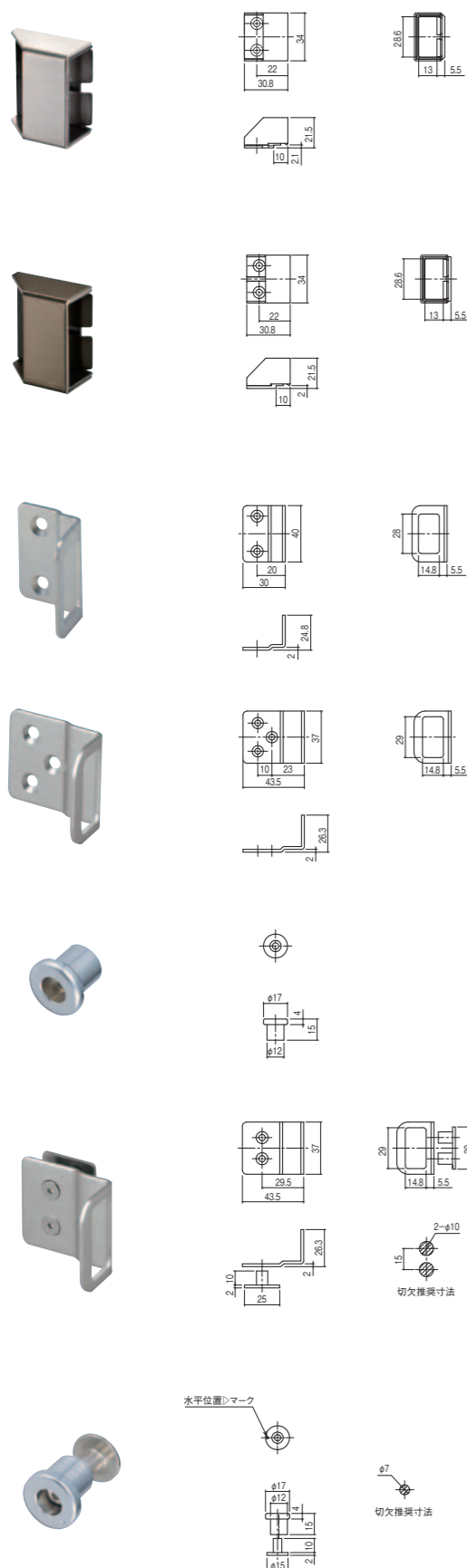
高級感のある真鍮製スライドラッチ。非常解錠キー、引手、表示器付きです。

※上記以外のパネル厚に対応するネジに関しては、ネジ選定一覧表をご参照ください。

ネジ選定一覧表

パネル厚 (mm)	取り付けネジ寸法 (mm)
13	30
16	30
20	35





LB-431

箱型ストライク

材質/ステンレス
仕上/ヘアーライン

- セットネジ 呼び4×25サラタッピンネジ⊕SUS:2本
- ネジカバー付

従来品のLB-430からネジを隠す仕様に改良しました。ヘアーライン仕上のため、LB-400シリーズとコーディネートをおすすめします。

LB-430-AB

箱型ストライク

材質/ステンレス
仕上/酸化着色

- セットネジ 呼び4×25サラタッピンネジ⊕SUS:2本

ヘアーラインをそのまま活かした酸化着色のアンバー色です。LB-410-AB、LB-412-ABとコーディネートをおすすめします。

LB-530

ストライク

材質/ステンレス
仕上/ショットブラスト

- セットネジ 呼び3.8×25サラ木ネジ⊕SUS:2本

ステンレス製のL型ストライクです。2点ネジ止めタイプ。

LB-36

ストライク

材質/ステンレス
仕上/ショットブラスト

- セットネジ 呼び3.8×38サラ木ネジ⊕SUS:3本

ステンレス製のL型ストライクです。3点ネジ止めタイプ。

LB-37

ストライク

材質/真鍮
仕上/ダルクロームメッキ

- セットネジ 呼び3.8×38丸木ネジ⊕SUS:2本

LB-70、170シリーズ用の真鍮製ストライクです。施錠時はストライクがスライドラッチ内に納まります。

LB-36TN

ストライク

材質/ステンレス
仕上/ショットブラスト

- セットネジ M4×10六角孔付サラボルトSUS:2本 (パネル厚13mm用)

ステンレス製スライドラッチ用のL型ストライクです。挟み込み取り付けタイプです。

LB-37TN

ストライク

材質/真鍮
仕上/ダルクロームメッキ

- セットネジ M4×16六角孔付ボタネボルトSUS:1本 (パネル厚13mm用)

LB-70、170シリーズ用の真鍮製ストライクです。挟み込み取り付けタイプ。施錠時はストライクがスライドラッチ内に納まります。

LB-37T

ネジ受け

挟み込み取り付けタイプのネジ受けなどにお使いください。

※右記以外のパネル厚に対応するネジに関しては、ネジ選定一覧表をご参照ください。

ネジ選定一覧表

パネル厚 (mm)	取り付けネジ寸法 (mm)
13	10
16	12
20	16
25	20
30	25
36	(32)
40	35

()内ネジ寸法は市販ネジよりカットしてご使用ください。

※右記以外のパネル厚に対応するネジに関しては、ネジ選定一覧表をご参照ください。

ネジ選定一覧表

パネル厚 (mm)	取り付けネジ寸法 (mm)
13	16
16	20
20	25
25	30
30	35
36	40
40	45

スライドラッチ・ストライク適応表		LB-431	LB-430-AB	LB-530	LB-36	LB-37	LB-36TN	LB-37TN
ステンレス	LB-413	●		●	●		●	
	LB-414	●		●	●		●	
	LB-415	●		●	●		●	
	LB-410	●		●	●		●	
	LB-411	●		●	●		●	
	LB-412	●		●	●		●	
	LB-412C	●		●	●		●	
	LB-410-AB		●					
	LB-412-AB		●					
	LB-410K	●		●	●		●	
	LB-412K	●		●	●		●	
	LB-411D-1L	●		●	●		●	
	LB-412D-1L	●		●	●		●	
	LB-411D-2	●		●	●		●	
LB-412D-2L	●		●	●		●		
LB-411D-3	●		●	●		●		
LB-515			●	●		●		
LB-522			●	●		●		
ダイキャスト	LB-710	LB-710/LB-712のストライクはセット部品として同梱されているストライクをご使用ください。						
	LB-712	LB-710/LB-712のストライクはセット部品として同梱されているストライクをご使用ください。						
	LB-73	LB-73のストライクはセット部品として同梱されているストライクをご使用ください。						
	LB-70					●		●
	LB-70TN					●		●
	LB-170					●		●
	LB-170TN					●		●
真鍮	LB-71					●		●
	LB-171					●		●