

オーダープレートスライドラッチ 受注生産

LB-411の表示器をパネル内に埋め込み、表示部はプレート1枚のみのスライドラッチ。



製品特徴

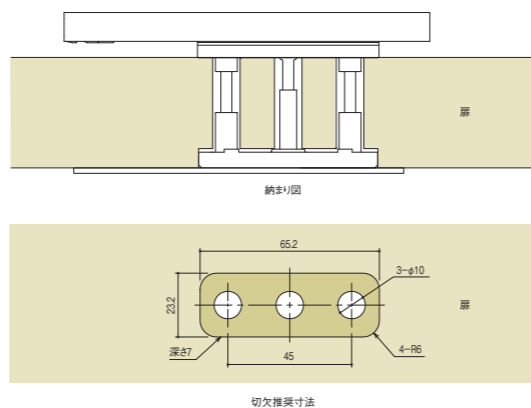
オリジナルスライドラッチを作成可能

ブースや空間のイメージに合わせて、オリジナルのスライドラッチをデザインすることができます。表示器を納めるためのパネルの加工はすべて共通で、内部には高品質高性能の400シリーズスライドラッチを採用し、非常解錠にも対応可能です。プレートのデザインはオーダーにて承ります。

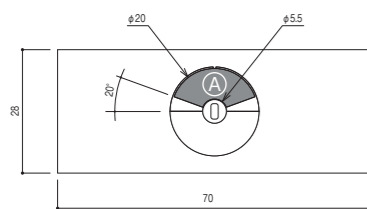
※製品の構造上、あらかじめ決められた寸法部分があります（下図を参照）。詳細はご相談ください。

アイデア次第で広がるバリエーション

ヘアライン仕上げ以外にも様々な仕上げが可能で、引手が必要な場合は曲げプレートやノブ付などにも対応できます。プレート以外の表示器をパネル内に納めるため、ラインが最小限に抑えられシンプル印象に仕上がります。アイデア次第でデザインのバリエーションが広がります。

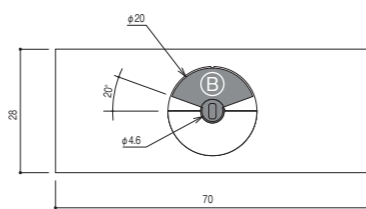


＜表示プレートのデザイン条件＞



非常解錠なしの場合

- 1.表示プレート 28×70以上の大きさ。
- 2.表示窓 Aの範囲内。



非常解錠ありの場合

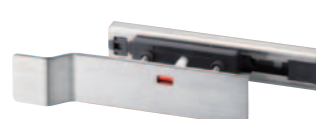
- 1.表示プレート 28×70以上の大きさ。
- 2.表示窓 Bの範囲内+非常解錠部用窓 (φ4.6)。



オーダー例



LB-411D-1L



LB-412D-1L



LB-411D-3



LB-411D-2



LB-412D-2L

700シリーズ

操作しやすく、上質な空間にも映える700シリーズ。

LB-710

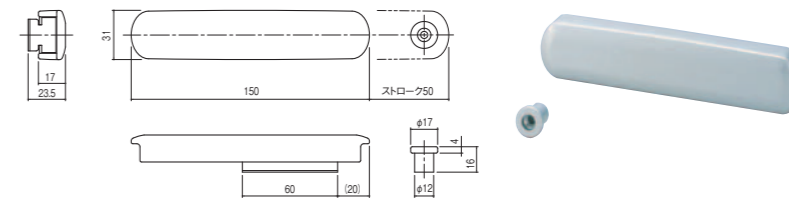
スライドラッチ

材質/アルミダイキャスト
仕上/焼付塗装

- セットネジ 本体:呼び4×25サラタッピンネジφSUS:2本
ストライク:呼び4×30サラタッピンネジφSUS:1本 (パネル厚30~40mm用)

- ストライク付
- ゴムシート t=1.0 1枚付
- ゴムシート t=2.0 1枚付

アルミダイキャスト製の丸みを帯びたデザイン。ストライクが付属しています。



LB-712

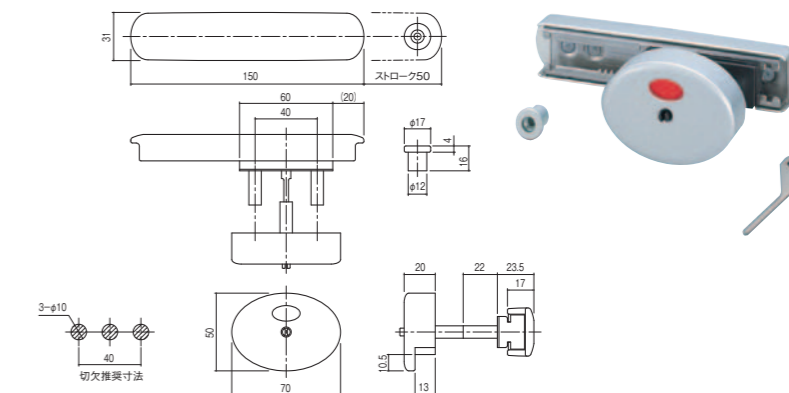
表示付スライドラッチ (非常解錠機能付)

材質/アルミダイキャスト
仕上/焼付塗装

- セットネジ 本体:M4×30ナベ小ネジφSUS:2本
ストライク:呼び4×30サラタッピンネジφSUS:1本 (パネル厚36~40mm用)

- ストライク付
- 非常解錠キー付
- ゴムシート t=1.0 1枚付
- ゴムシート t=2.0 1枚付
- 上記以外のパネル厚はオーダーにて対応可能です。
- 非常解錠はコインでも解錠可能です。
- キー解錠のみもご用意できます。(LB-713)

引手が一体化した表示付スライドラッチ。ストライクが付属しています。



500シリーズ

清潔さを感じさせる、ベーシックな500シリーズ。

LB-515

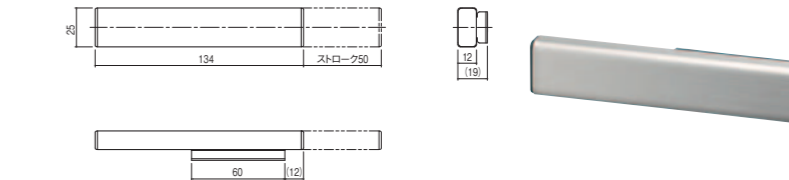
スライドラッチ

材質/ステンレス
仕上/ヘアライン

- セットネジ 呼び3.8×25サラ木ネジφSUS:2本 (パネル厚30~40mm用)

- ゴムシート t=1.0 1枚付
- ゴムシート t=2.0 1枚付
- 適応ストライク(P40参照)

Rエッジなどに対応するストロークの大きいステンレス製スライドラッチです。



LB-522

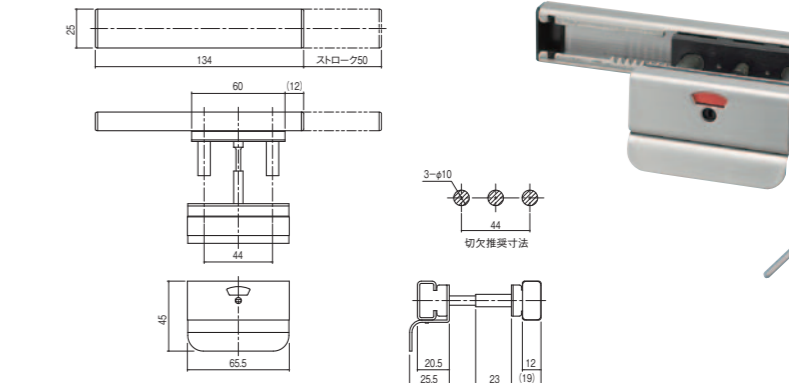
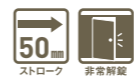
表示付スライドラッチ (非常解錠機能付)

材質/ステンレス
仕上/ヘアライン

- セットネジ M4×40ナベ小ネジφSUS:2本 (パネル厚36~40mm用)

- ゴムシート t=1.0 1枚付
- ゴムシート t=2.0 1枚付
- 適応ストライク(P40参照)

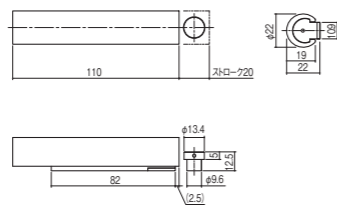
Rエッジなどに対応するストロークの大きいステンレス製スライドラッチです。表示器、引手付。



70シリーズ

スタイリッシュかつ、高級感を兼ね備えた70シリーズ。

真鍮の素材感を活かしたエッジの効いたシャープなデザインと、シンプルでありながら高級感のある仕上がりで、デザイナーからの人気も高いロングセラーのスライドラッチです。



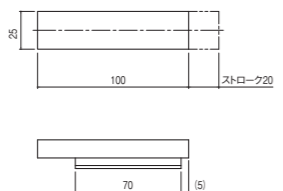
LB-73

スライドラッチ

材質/真鍮
仕上/サテンクローム

- セットネジ 本体:呼び4×35サラタッピンネジ1種⊕SUS:3本
ストライク:ポイントビスLA-21P-20⊕Fe:1本
(パネル厚30~40mm用)
- セット部品 解除ピン1本
- 戸当り機能付
- 適応ストライク(P40参照)

円形の丸いフォルムが美しい真鍮製のスライドラッチです。



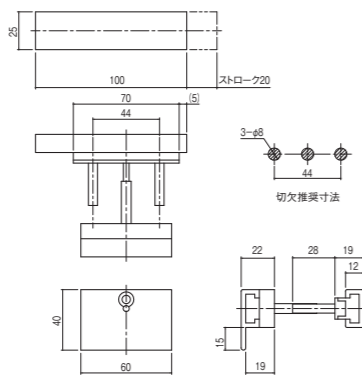
LB-70

スライドラッチ

材質/真鍮
仕上/ダルクロームメッキ

- セットネジ 呼び3.8×32サラネジ⊕SUS:2本
(パネル厚30~40mm用)
- 適応ストライク(P40参照)

エッジが美しい真鍮製のスライドラッチです。



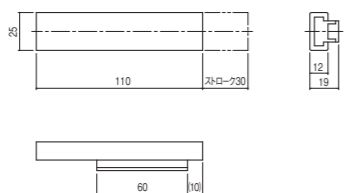
LB-170

表示付スライドラッチ (非常解錠機能付)

材質/真鍮
仕上/ダルクロームメッキ

- セットネジ M4×45サラ小ネジ⊕SUS:2本
(パネル厚36~40mm用)
- 上記以外のパネル厚はオーダーにて対応可能です。
- 非常解錠キー付
- 適応ストライク(P40参照)

高級感のある真鍮製スライドラッチ。非常解錠キー、引手、表示器付きです。



LB-71

スライドラッチ

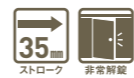
材質/真鍮
仕上/ダルクロームメッキ

- セットネジ 呼び3.8×32サラネジ⊕SUS:2本
(パネル厚30~40mm用)
- 適応ストライク(P40参照)

エッジが美しい真鍮製のスライドラッチです。



LB-171

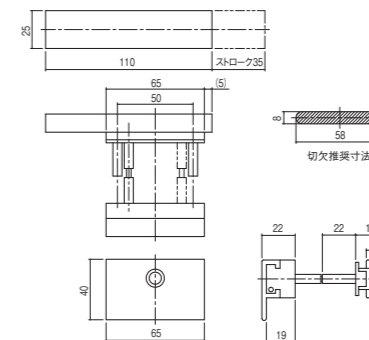


表示付スライドラッチ (非常解錠機能付)

材質/真鍮
仕上/ダルクロームメッキ

- セットネジ M4×45ナベ小ネジ⊕SUS:2本
(パネル厚36~40mm用)
- 非常解錠用六角レンチ付
- 適応ストライク(P40参照)

表示付真鍮製スライドラッチです。デザインはシンプルで高級感があります。



LB-70TN



スライドラッチ

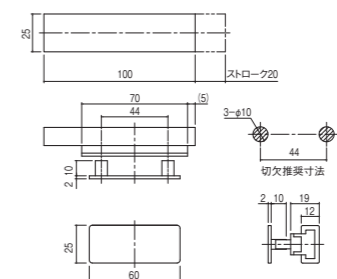
材質/真鍮
仕上/ダルクロームメッキ

- セットネジ M4×16サラ小ネジ⊕SUS:2本
(パネル厚13mm用)
- 適応ストライク(P40参照)

エッジが美しい真鍮製のスライドラッチです。挟み込み取り付けタイプです。

※上記以外のパネル厚に対応するネジに関しては、ネジ選定一覧表をご参照ください。

パネル厚 (mm)	取り付けネジ寸法 (mm)
13	16
16	20
20	25
25	30
30	35
36	40
40	45



LB-170TN



表示付スライドラッチ (非常解錠機能付)

材質/真鍮
仕上/ダルクロームメッキ

- セットネジ M4×30サラ小ネジ⊕SUS:2本
(パネル厚13mm用)
- 非常解錠キー付
- 適応ストライク(P40参照)

高級感のある真鍮製スライドラッチ。非常解錠キー、引手、表示器付きです。

※上記以外のパネル厚に対応するネジに関しては、ネジ選定一覧表をご参照ください。

パネル厚 (mm)	取り付けネジ寸法 (mm)
13	30
16	30
20	35

