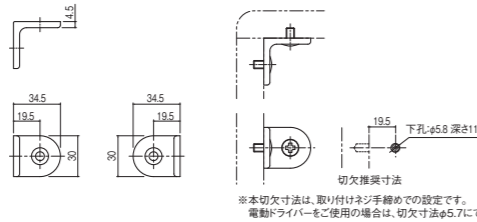


パネル・パイプ笠木ジョイント

パネル・パイプ笠木を使用する際の接続パーツです。



LRB-977

パネルジョイント (Aタイプ)

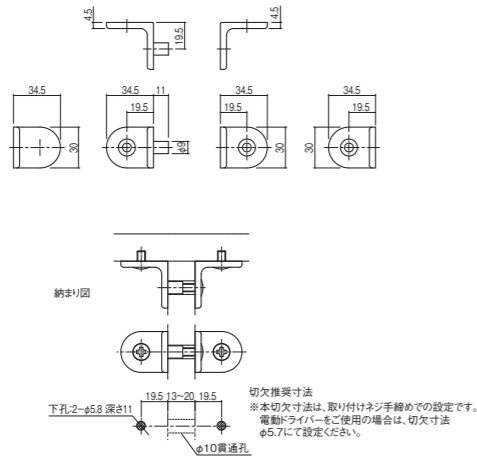
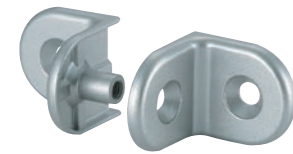
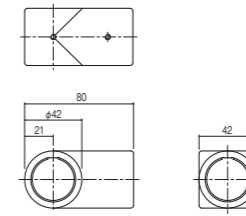
材質/亜鉛ダイキャスト
仕上/焼付塗装
●セットネジ M6×14丸サラタッピンネジ⊕SUS:2本



LRB-973

パイプ笠木ジョイント (チーズタイプ)

材質/亜鉛ダイキャスト
仕上/焼付塗装
●セットネジ M4×6止めネジSUS:2本



LRB-978

パネルジョイント (Bタイプ)

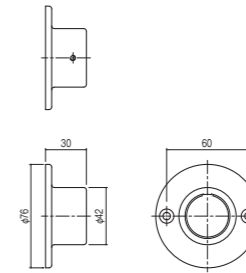
材質/亜鉛ダイキャスト
仕上/焼付塗装
●セットネジ M6×20丸サラボルト⊕SUS:1本 (パネル厚16~20mm用)
M6×12丸サラボルト⊕SUS:1本 (パネル厚13mm用)
M6×14丸サラタッピンネジ⊕SUS:2本



LRB-974

パイプ笠木ジョイント (エンドタイプ)

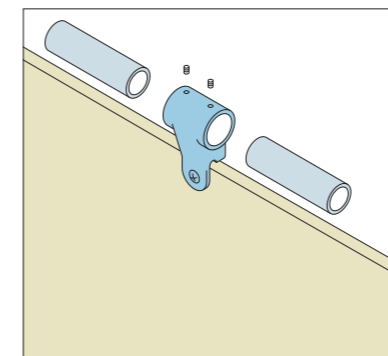
材質/亜鉛ダイキャスト
仕上/焼付塗装
●セットネジ 呼び4×25サラタッピンネジ⊕SUS:2本
呼び3.8×25アンカー:2本
M4×6止めネジSUS:1本



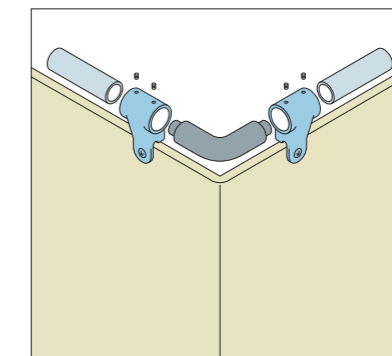
※LR-970 (外径:φ30、定尺:3000) パイプ笠木もあります。

施工参考図

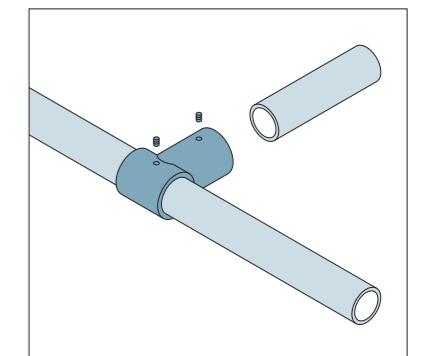
ストレートタイプ



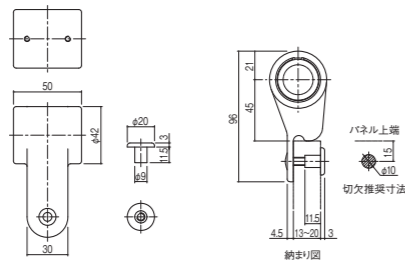
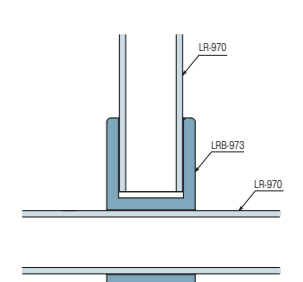
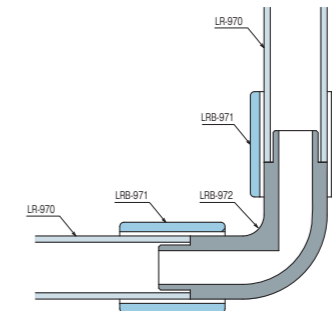
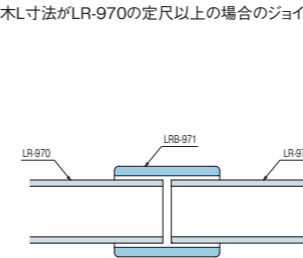
エルボタイプ



チーズタイプ



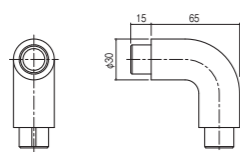
※笠木L寸法がLR-970の定尺以上の場合のジョイント方法。



LRB-971

パイプ笠木ジョイント (ストレートタイプ)

材質/亜鉛ダイキャスト
仕上/焼付塗装
●セットネジ M6×20丸サラ小ネジ⊕SUS:1本 (スクリーン厚20mm用)
M6×12丸サラ小ネジ⊕SUS:1本 (スクリーン厚13~16mm用)
M4×6止めネジSUS:2本



LRB-972

パイプ笠木ジョイント (エルボタイプ)

材質/亜鉛ダイキャスト
仕上/焼付塗装

