



IDU-01 CR (光沢クローム)



IDU-01 PC (パールクローム)



IHT-SA-6 CR (間仕切り錠仕様)  
IHT-SA-8 CR (表示錠仕様)  
(光沢クローム)  
写真は室内側サムターン



IHT-SA-6 PC (間仕切り錠仕様)  
IHT-SA-8 PC (表示錠仕様)  
(パールクローム)  
写真は室内側サムターン

シンプルな廊下側の引戸錠デザイン

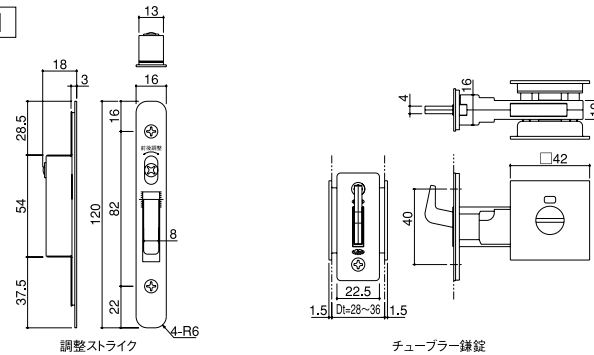


間仕切り錠

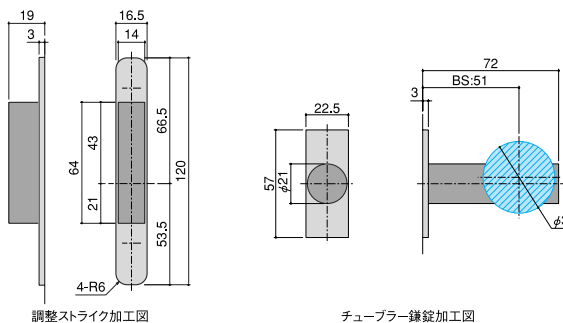
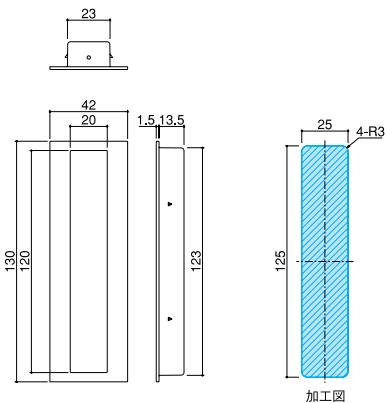


表示錠  
(写真は施錠中。解錠は青色に  
表示が変わります。)

納まり図



加工図



引手

材質：亜鉛ダイキャスト		
品番	仕上	価格
IDU-01 (1枚1梱包)	CR 光沢クローム	1,700円
	PC パールクローム	2,000円

※価格には消費税・工事費用などは含まれておりません。  
※上記価格は1枚(1梱包)の価格になります。  
※セット部品：#17×19 丸頭釘 SUS:2本

チューブラー錠錠

材質：亜鉛ダイキャスト、ステンレス(フロントプレート)		
品番	仕上	価格
IHT-SA-6	CR 光沢クローム	5,000円
	PC パールクローム	5,500円
IHT-SA-8	CR 光沢クローム	5,000円
	PC パールクローム	5,500円

※価格には消費税・工事費用などは含まれておりません。  
※セット部品：チューブラー錠錠/呼び3.5×20サラタッピンネジφSUS:2本  
間仕切り器・表示器/M4×D6×16サラ小ネジφSUS:2本  
調整ストライク/呼び3.5×20サラタッピンネジφSUS:2本