

LEVER HANDLES

レバーハンドル

29  
series



材質：ステンレス

仕上：ヘアーライン(HL)

セット品

錠ケース：ポリアセタール樹脂



ILS 図面掲載 P.26参照

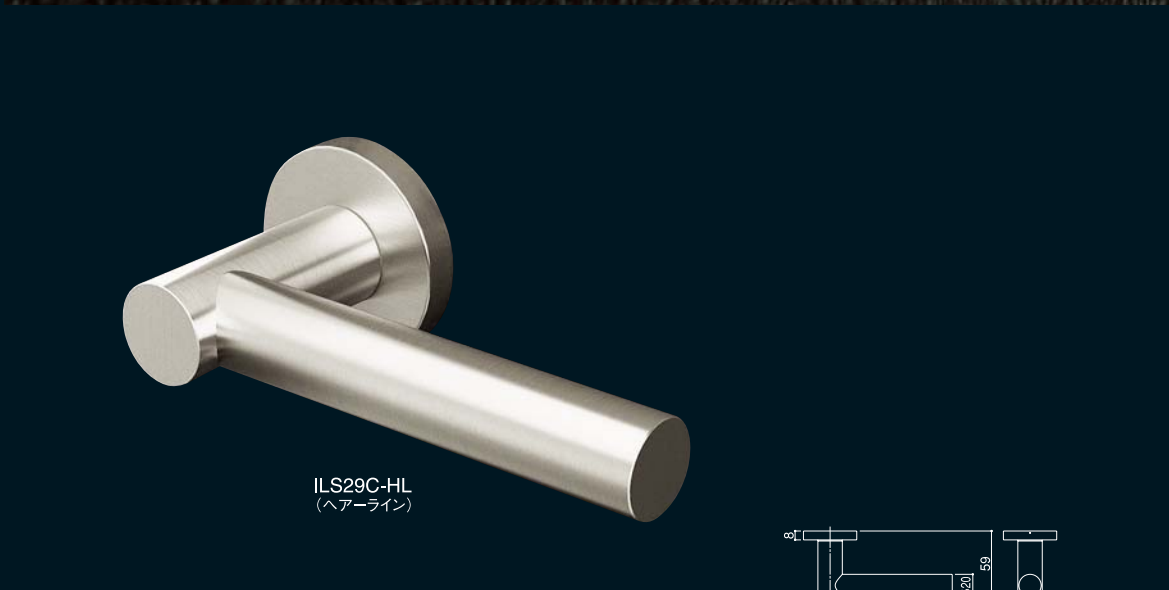
ストライク：ステンレス+ナイロン樹脂



IDB 図面掲載 P.26参照

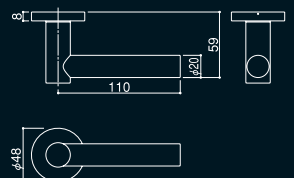
錠機能

- 0 空錠
- 6 間仕切り錠
- 8 表示錠



ILS29C-HL  
(ヘアーライン)

	仕上	錠種類	セット品番	セット価格
ILS29C	HL ヘアー ライン	0：空錠	ILS29C-0 HL	15,900円
		6：間仕切り錠	ILS29C-6 HL	17,400円
		8：表示錠	ILS29C-8 HL	17,400円



※セット内容には、錠ケース(ILS Rフロント)、可動式ストライク(IDB-110)が含まれます。  
 ※価格には消費税は含まれておりません。 ※セット価格には工事費用などは含まれておりません。  
 ※丸座のみの対応となります。角座・横長座は対応できませんのでご注意ください。  
 ※シンリンダー錠の設定はありません。