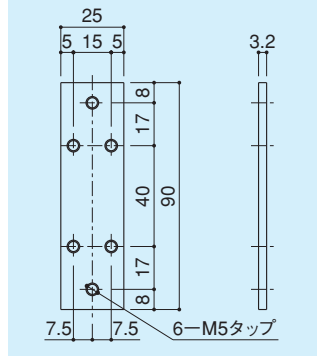


丁番裏板

**DB-22-1**

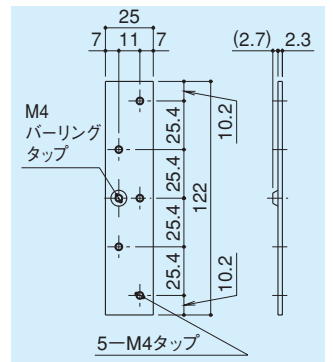
- 材質 / スチール
- 仕上 / 有色クロメート



丁番裏板

**DB-26**

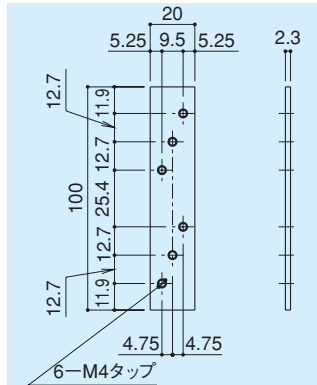
- 材質 / スチール
- 仕上 / 有色クロメート



丁番裏板

**DB-31**

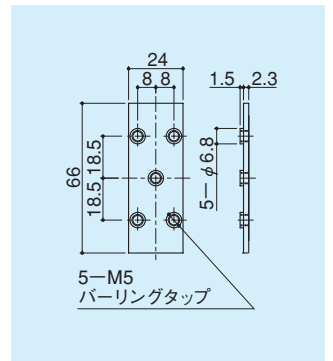
- 材質 / スチール
- 仕上 / 有色クロメート



丁番裏板

**DB-34-A**

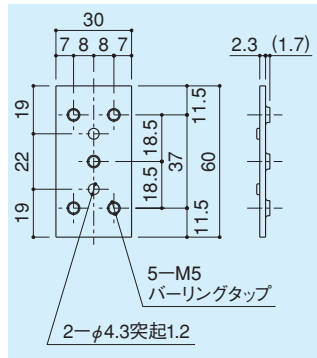
- 材質 / スチール
- 仕上 / 有色クロメート



丁番裏板

**DB-35**

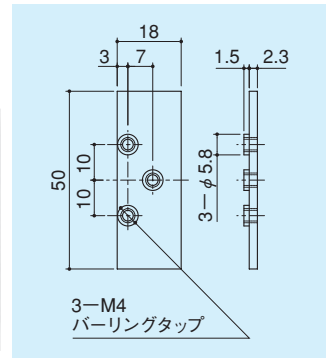
- 材質 / スチール
- 仕上 / 有色クロメート



丁番裏板

**DB-36-A**

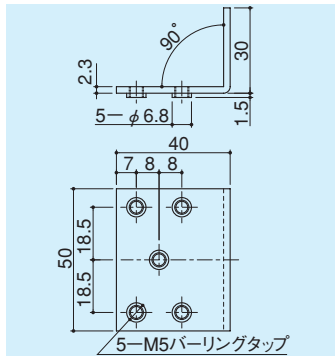
- 材質 / スチール
- 仕上 / 有色クロメート



丁番裏板

**DB-39-A**

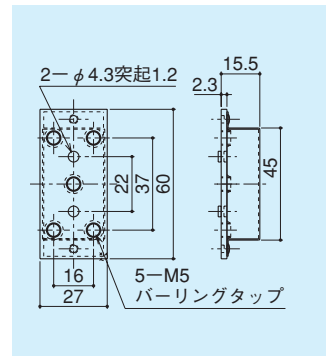
- 材質 / スチール
- 仕上 / 有色クロメート



トロカバー付丁番裏板

**DB-38**

- 材質 / スチール
- 仕上 / 有色クロメート



■丁番対応表

	対震丁番					旗丁番										点検口用丁番							
	RDHT-18S	RDHT-20S	DHT-18S	DHT-20S	DHT-22S	DH-506S	DH-508S	DH-606S	DH-608S	DH-607	DH-153S/127	DH-28S-1	DH-300S	DH-307S	DH-309S	DH-302S	DH-304S	DH-41SZ	DH-42SZ	DH-46S	DH-47SZ	DH-48SZ	
DB-22-1	-	-	-	-	-	-	-	-	-	-	●	-	-	-	-	-	-	-	-	-	-	-	-
DB-26	-	-	-	-	-	-	-	-	-	-	-	-	-	-	-	-	-	-	-	-	-	-	-
DB-31	-	-	-	-	-	-	-	-	-	-	-	-	●	●	-	-	-	-	-	-	-	-	-
DB-34-A	●	●	●	●	●	●	●	●	●	●	●	-	-	-	-	-	-	-	-	-	-	-	-
DB-35	●	●	●	●	●	●	●	●	●	●	●	-	-	-	-	-	-	-	-	-	-	-	-
DB-36-A	-	-	-	-	-	-	-	-	-	-	-	-	-	-	-	-	-	●	●	●	●	●	●
DB-38	●	●	●	●	●	●	●	●	●	●	●	-	-	-	-	-	-	-	-	-	-	-	-
DB-39-A	●	●	●	●	●	●	●	●	●	●	●	-	-	-	-	-	-	-	-	-	-	-	-
DB-607A	-	-	-	-	-	-	-	-	-	●	-	-	-	-	-	-	-	-	-	-	-	-	-
丁番掲載ページ	P.75	P.75	P.75	P.75	P.75	P.76	P.76	P.76	P.76	P.76	P.77	P.77	P.79	P.79	P.80	P.80	P.80	P.128	P.128	P.128	P.128	P.128	P.128