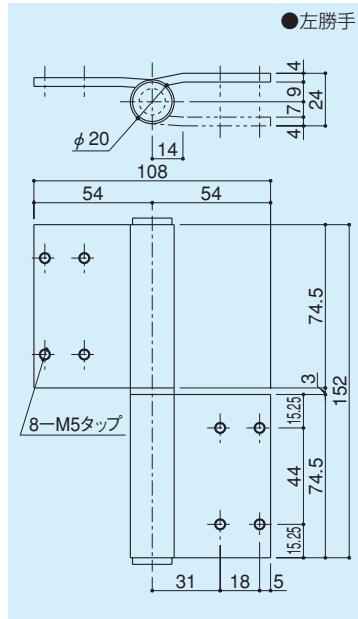


旗丁番

DH-602

- 材質/羽根：ステンレス
軸：ステンレス
- 仕上/羽根：ヘアライン
軸：生地

※丁番係数：27.4

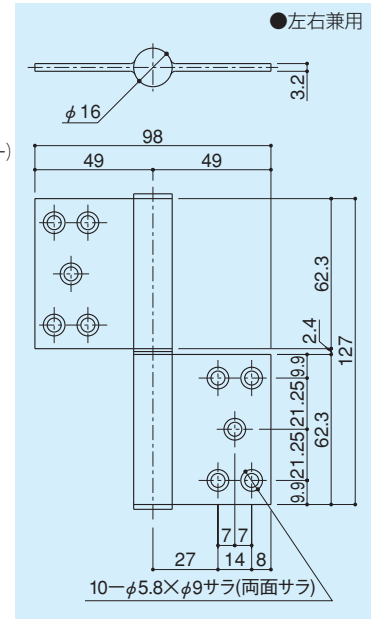


旗丁番(左右兼用)

DH-202

- 材質/羽根：アルミ
軸：ステンレス
- 仕上/羽根：プレアルマイト(シルバー)
軸：生地

※丁番係数：4.1

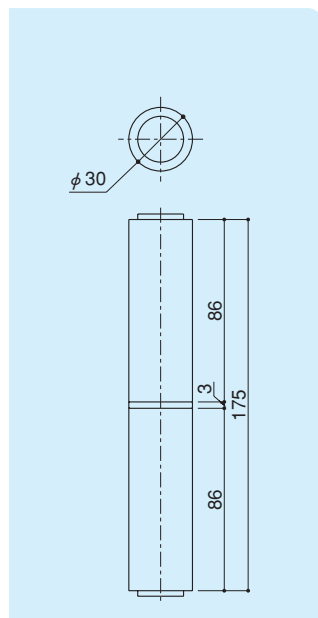


ヒジ坪

DH-518
DH-518S

- 材質/管：スチール(DH-518)
ステンレス(DH-518S)
軸：ステンレス
- 仕上/管：生地
軸：生地

※適用重量(単体)：300kg
※DH-518のみ受注生産です。

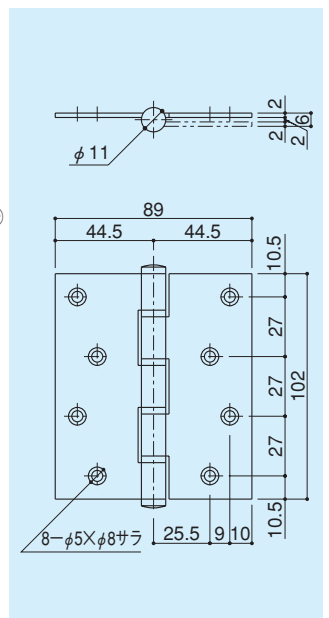


義星丁番

DH-66S

- 材質/羽根：ステンレス
軸：ステンレス
- 仕上/羽根：ヘアライン
軸：生地
- セットビス/呼び3.5×25サラタップネジ \oplus
SUS：8本付

※丁番係数：11.1

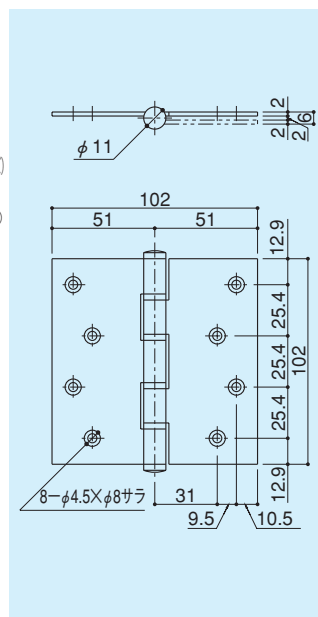


義星丁番

DH-300S

- 材質/羽根：ステンレス
軸：ステンレス
- 仕上/羽根：ヘアライン(シルバー)、鍍(ブロンズ)
軸：生地
- セットビス/呼び3.8×25サラホネジ \oplus
SUS：8本付

※丁番係数：9.1
※丁番裏板はDB-31をご使用ください。
※塗装ブロンズは受注生産です。



義星丁番

DH-307S

- 材質/羽根：ステンレス
軸：ステンレス
- 仕上/羽根：ヘアライン(シルバー)、鍍(ブロンズ)
軸：生地
- セットビス/呼び3.8×25サラホネジ \oplus
SUS：8本付

※丁番係数：9.1
※丁番裏板はDB-31をご使用ください。
※塗装ブロンズは受注生産です。

