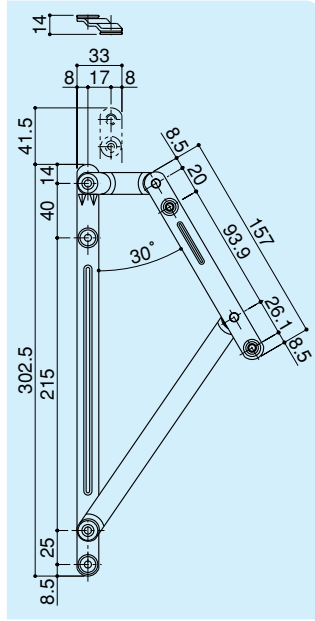


フリクションステー (横切り出し窓用)

3504BTR

- 材 質 / ステンレス
- 仕 上 / パレル研磨
- 推奨ビス / M4×D7サラ⊕ : 8本

※最大障子サイズ : W1200×H800
 ※最大障子重量 : 15kg
 ※開き角度 : 30°

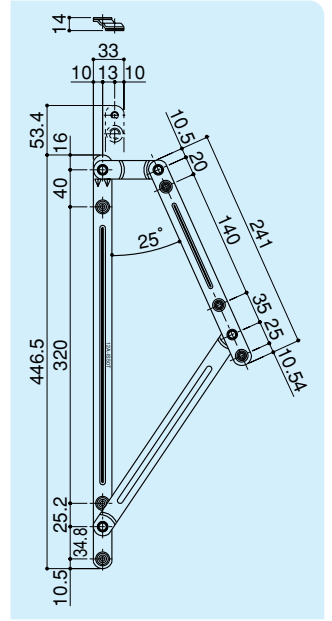


フリクションステー (横切り出し窓用)

5004BT

- 材 質 / ステンレス
- 仕 上 / パレル研磨
- 推奨ビス / M4×D7サラ⊕ : 10本

※最大障子サイズ : W1200×H1200
 ※最大障子重量 : 25kg
 ※開き角度 : 25°

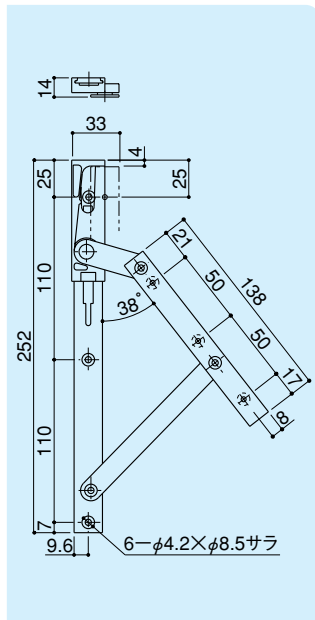


フリクションステー (横切り出し窓用)

250DA32

- 材 質 / アルミ
- 仕 上 / 静電塗装 (ブラック)

※最大障子サイズ : H375mm
 ※最大障子重量 : 6kg
 ※開き角度 : 38° (90°)

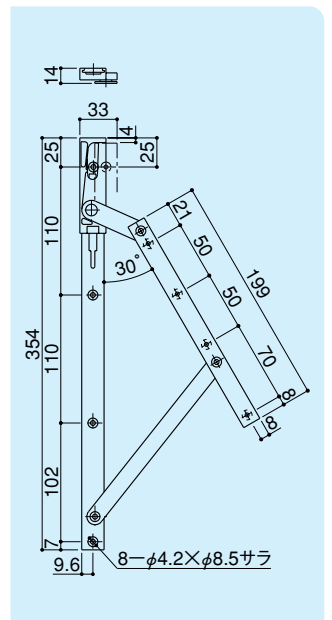


フリクションステー (横切り出し窓用)

350DA32

- 材 質 / アルミ
- 仕 上 / 静電塗装 (ブラック)

※最大障子サイズ : H525mm
 ※最大障子重量 : 9kg
 ※開き角度 : 30° (90°)

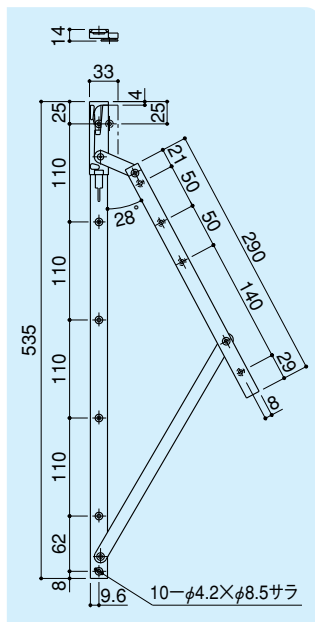


フリクションステー (横切り出し窓用)

550DA32

- 材 質 / アルミ
- 仕 上 / 静電塗装 (ブラック)

※最大障子サイズ : H825mm
 ※最大障子重量 : 14kg
 ※開き角度 : 28° (90°)



フリクションステー (横切り出し窓用)

750DA32

- 材 質 / アルミ
- 仕 上 / 静電塗装 (ブラック)

※最大障子サイズ : H1125mm
 ※最大障子重量 : 18kg
 ※開き角度 : 20° (90°)

