

フリクションステー（縦り出し窓用）

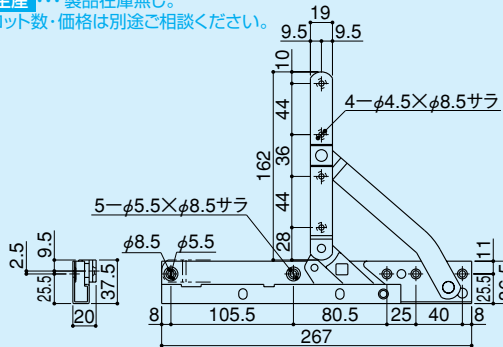
# SS270HD-20

- 材 質 / ステンレス
- 仕 上 / ヘアライン
- 推奨ビス / M4×D8サラ小ネジ⊕: 9本
- ※最大障子サイズ: W1000×H2000
- ※最大障子重量 : 60kg
- ※開き角度 : 90°



受注生産・・・製品在庫無し。  
生産ロット数・価格は別途ご相談ください。

●左勝手



フリクションステー（縦り出し窓用）

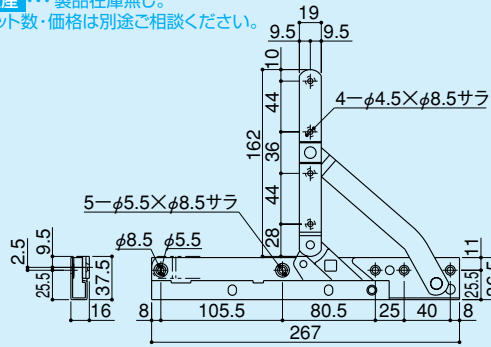
# SS270HD-16

- 材 質 / ステンレス
- 仕 上 / ヘアライン
- 推奨ビス / M4×D8サラ小ネジ⊕: 9本
- ※最大障子サイズ: W1000×H2000
- ※最大障子重量 : 60kg
- ※開き角度 : 90°



受注生産・・・製品在庫無し。  
生産ロット数・価格は別途ご相談ください。

●右勝手



フリクションステー（縦り出し窓用）

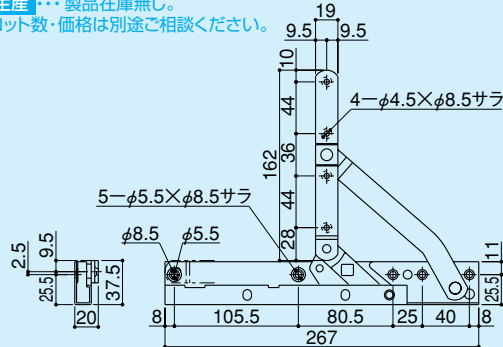
# SS270S4B38-20

- 材 質 / ステンレス
- 仕 上 / ヘアライン
- 推奨ビス / M4×D8サラ小ネジ⊕: 9本
- ※最大障子サイズ: W1000×H2000
- ※最大障子重量 : 40kg
- ※開き角度 : 90°



受注生産・・・製品在庫無し。  
生産ロット数・価格は別途ご相談ください。

●左勝手



フリクションステー（縦り出し窓用）

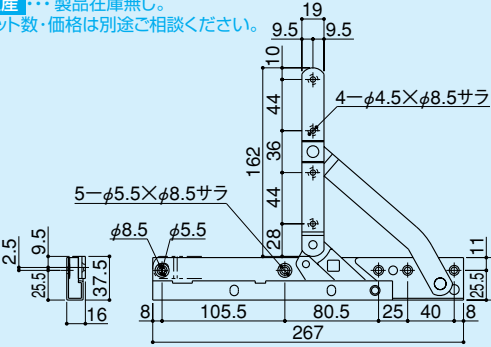
# SS270S4B38-16

- 材 質 / ステンレス
- 仕 上 / ヘアライン
- 推奨ビス / M4×D8サラ小ネジ⊕: 9本
- ※最大障子サイズ: W1000×H2000
- ※最大障子重量 : 40kg
- ※開き角度 : 90°



受注生産・・・製品在庫無し。  
生産ロット数・価格は別途ご相談ください。

●右勝手



フリクションステー（縦り出し窓用）

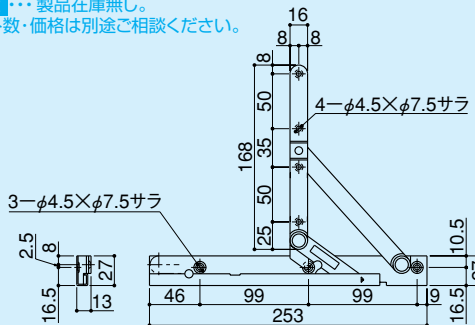
# SS250S4B27I

- 材 質 / ステンレス
- 仕 上 / 電着塗装（ブラック）
- 推奨ビス / M4×D7サラ小ネジ⊕: 7本
- ※最大障子サイズ: W600
- ※最大障子重量 : 20kg
- ※開き角度 : 90°
- ※ノンフリクションタイプも有ります。(SS250S4B27INF)



受注生産・・・製品在庫無し。  
生産ロット数・価格は別途ご相談ください。

●左勝手



フリクションステー（縦り出し窓用）

# SS250S4B27

- 材 質 / ステンレス
- 仕 上 / 電着塗装（ブラック）
- 推奨ビス / M4×D7サラ小ネジ⊕: 7本
- ※最大障子サイズ: W600
- ※最大障子重量 : 20kg
- ※開き角度 : 90°
- ※ノンフリクションタイプも有ります。(SS250S4B27NF)



受注生産・・・製品在庫無し。  
生産ロット数・価格は別途ご相談ください。

●左勝手

