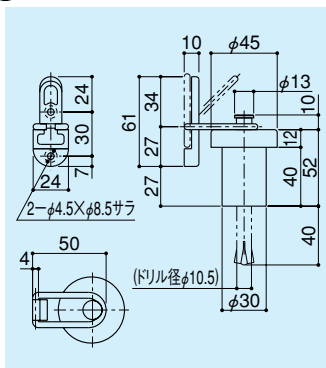


ドアストップ(フック付)

DCF-56-50

- 材 質/亜鉛ダイキャスト
- 仕 上/サーチライトニッケルクロム
- セットビス/M4×16サラ小ネジ
⊕SUS: 2本付
呼4.1×32サラ木ネジ
⊕SUS: 2本付

※オールアンカー-M10×60付

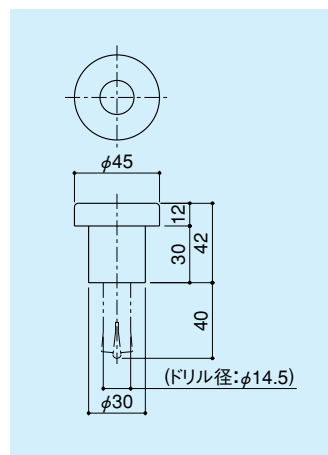


ドアストップ

DCS-56

- 材 質/亜鉛ダイキャスト
- 仕 上/サーチライトニッケルクロム

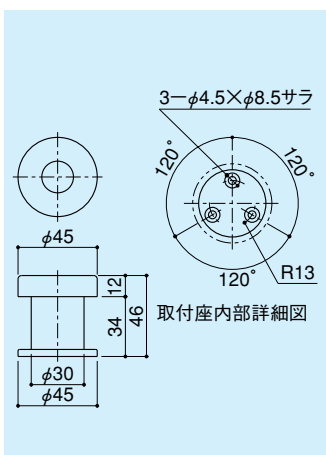
※グリップアンカー-M10×40付



ドアストップ

DC-56-1

- 材 質/亜鉛ダイキャスト
- 仕 上/サーチライトニッケルクロム
- セットビス/呼4×32サラタッピンネジ
⊕SUS: 3本付

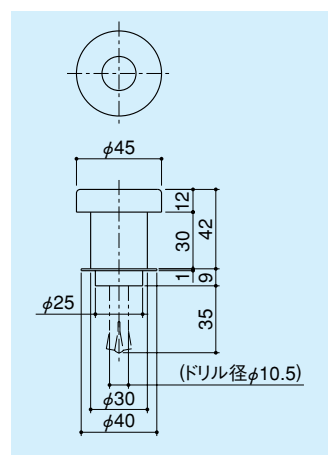


ドアストップ(じゅうたん用)

DCJ-56

- 材 質/亜鉛ダイキャスト
- 仕 上/サーチライトニッケルクロム

※オールアンカー-M10×60付

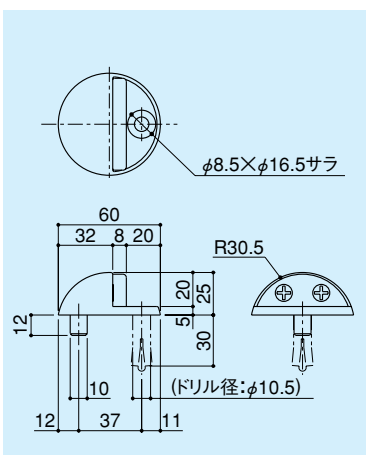


ドアストップ

DC-57

- 材 質/亜鉛ダイキャスト
- 仕 上/サーチライトニッケルクロム
- セットビス/M8×16サラ小ネジ
⊕SUS: 1本付

※シーティアンカー-M8×30付

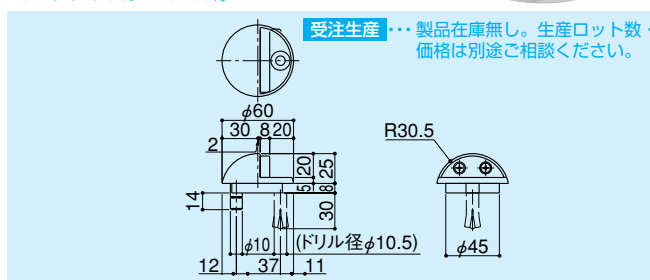


ドアストップ(じゅうたん用)

DCJ-57

- 材 質/亜鉛ダイキャスト
- 仕 上/サーチライトニッケルクロム

※シーティアンカー-M8×30付



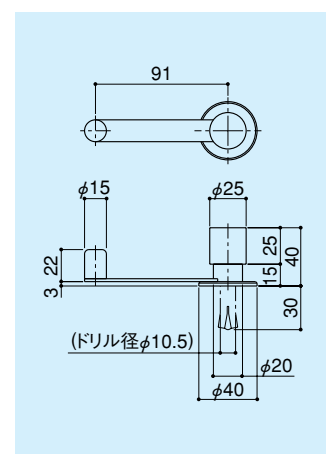
ドアストップ(スウィングアーム付)

DC-58Z

- 材 質/本体: 亜鉛ダイキャスト
アーム: ステンレス
- 仕 上/本体: パールニッケルクロム
アーム: ショットブラスト

※オールアンカー-M10×50付

※アーム側戸当りのゴムと扉下面の当り位置はゴム底面から9mm以下の位置に設定して下さい。



ドアストップ

DCA-59Z-40

- 材 質/亜鉛ダイキャスト
- 仕 上/パールニッケルクロム

※オールアンカー-M10×60付

※戸当りゴムはグレーもあります

