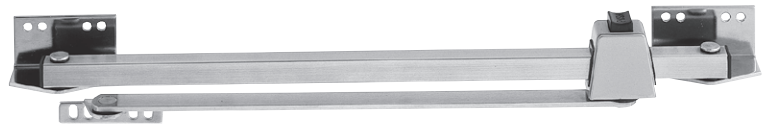


重量窓用調整器(内開用)

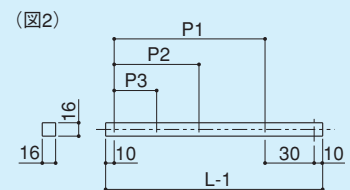
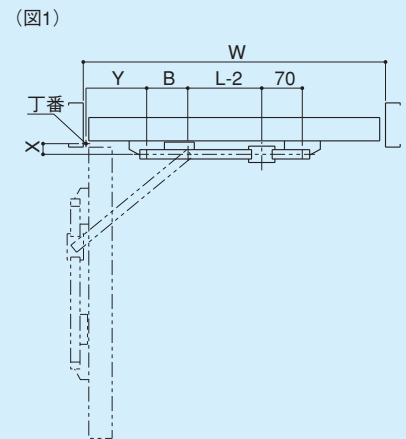
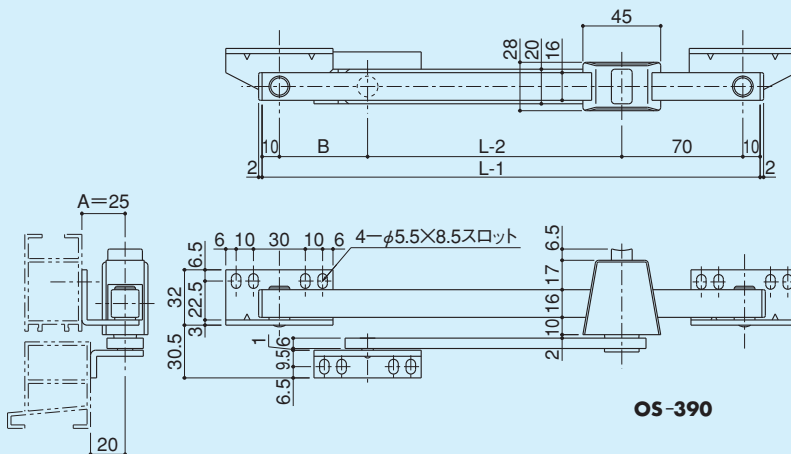
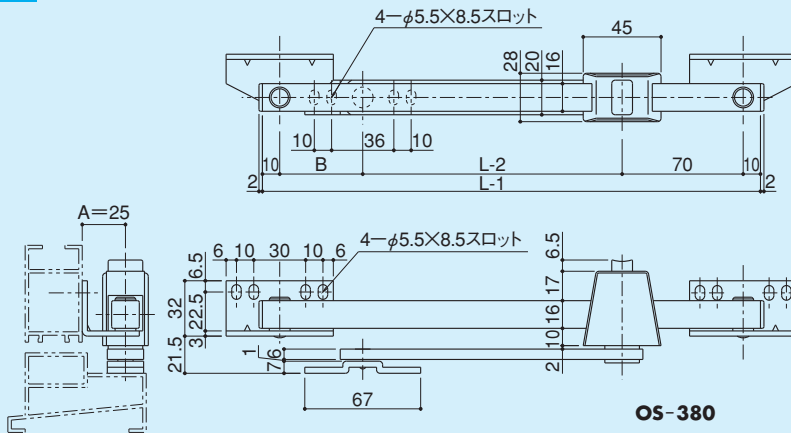
OS-380
OS-390

- 材 質/スッパークース：亜鉛ダイキャスト
パイプ：ステンレス
ブラケット：ステンレス
- 仕 上/スッパークース：サーチャイトニッケルクロム
パイプ：ヘアライン
ブラケット：パレル研磨
- セットビス/M5×12ナベ小ネジ⊕SUS：12本付



※サッシ形状、開き角度に応じL-2、ストップ位置設定致します。
※シリンダー付も有ります。(OSL-380, OSL-390)

受注生産・・・製品在庫無し。生産ロット数・価格は別途ご相談ください。



■OS-380・390タイプ取付寸法表(図1参照)

●(L-1)=350 適用障子W 640~789

X	-10	-5	0	5	10	15	20	25	30	35	40	45	50	55	60	65	70
Y	99	99	10	100	99	99	99	98	97	110	123	134	146	152	160	166	171
B	47	47	47	47	47	47	47	47	47	37	27	17	7	2	-5	-10	-15
(L-2)	213	213	213	213	213	213	213	213	213	223	233	243	253	258	265	270	275

●(L-1)=450 適用障子W 790~1,000

X	-10	-5	0	5	10	15	20	25	30	35	40	45	50	55	60	65	70
Y	170	170	170	170	170	170	170	169	169	168	167	179	192	204	216	221	221
B	47	47	47	47	47	47	47	47	47	47	47	37	27	17	7	2	2
(L-2)	313	313	313	313	313	313	313	313	313	313	313	323	333	343	353	358	358

障子側ブラケットA寸法25を標準としておりますが、型材により別途設定致します。

■OS-380・390タイプストップ位置設定表(図2参照)

●(L-1)=350

X寸法	P点	P1(90°)	P2(45°)	P3(30°)	参考(60°)
-10 ≤ X < 15		275	138	102	184
15 ≤ X < 45		275	121	87	168
45 ≤ X ≤ 70		275	105	—	152

●(L-1)=450

X寸法	P点	P1(90°)	P2(45°)	P3(30°)	参考(60°)
-10 ≤ X < 15		375	172	117	240
15 ≤ X < 45		375	155	103	224
45 ≤ X ≤ 70		375	139	91	209

障子W寸法によって(L-1)寸法が決定されますので、表をご参照の上開放角度を確認下さい。