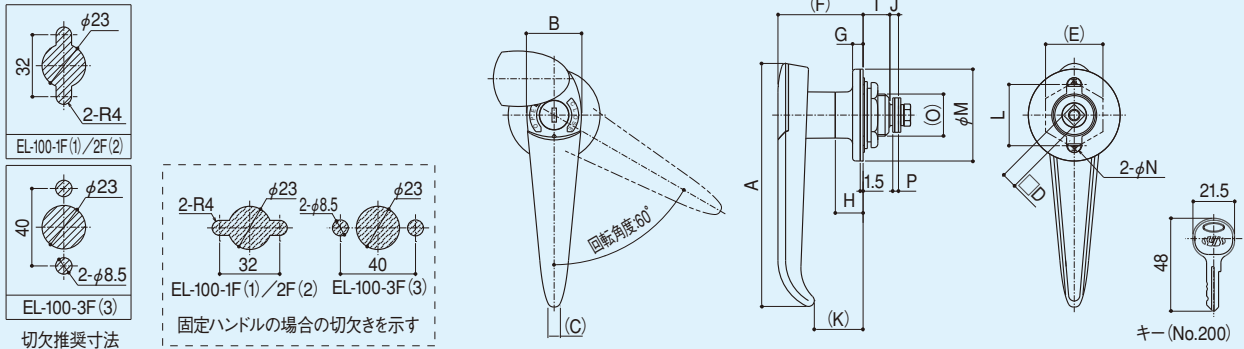


防水ハンドル

# EL-100

- 材 質/亜鉛ダイキャスト
- 仕 上/クロームメッキ
- セットビス/M6×16六角アプセットボルト⊕Fe: 1本  
(平座金+バネ座金組込)
- 付 属 品/キー(No.200)2本(キー付タイプのみ)  
大ナット

※左右兼用型  
※止め金は別売りです。  
※鍵違い・マスターキー編成も可能なAPCシリンダー  
タイプもございます。お問い合わせ下さい。



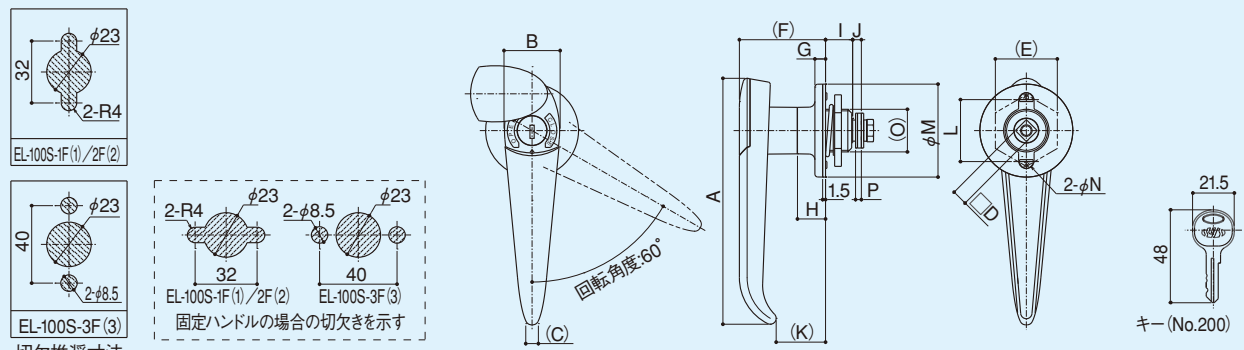
品 番	キー	A	B	C	D	E	F	G	H	I	J	K	L	M	N	O	P	適応扉	最大適応板厚
EL-100-1F	No.200	105	26	6.5	8	30	39.5	5.5	12	14	4.5	21.5	32	45	7	M22	t=1.0×1 t=2.0×1	H1000×W500	5.5
EL-100-2F	No.200																		
EL-100-3F	No.200	153.5	34.5	10	10	34.5	50.5	6.5	23.5	22	8	30	40	60	8				
EL-100-3	無し																		

防水ハンドル

# EL-100S

- 材 質/ステンレス
- 仕 上/鏡面
- セットビス/M6×16六角アプセットボルト⊕SUS: 1本  
(バネ座金組込)
- 付 属 品/キー(No.200)2本(キー付タイプのみ)  
大ナット

※左右兼用型  
※止め金は別売りです。



品 番	キー	A	B	C	D	E	F	G	H	I	J	K	L	M	N	O	P	適応扉	最大適応板厚
EL-100S-1F	No.200	105	26	6.5	8	30	39.5	5.5	12	14	4.5	21.5	32	45	7	M22	t=1.0×1 t=2.0×1	H1000×W500	8.8
EL-100S-2F	No.200																		
EL-100S-3F	No.200	153.5	34.5	10	10	32	50.5	6.5	23.5	22	8	30	40	60	8				
EL-100S-3	無し																		