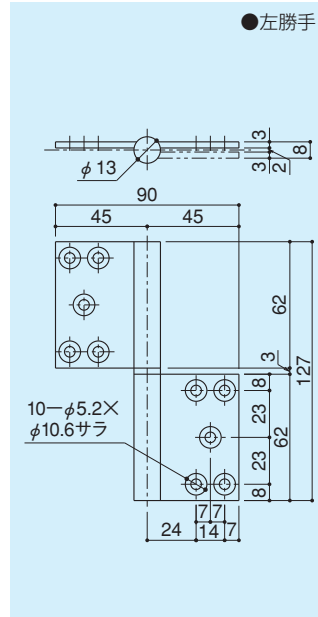


旗丁番

**DH-29**

- 材質／羽根：ステンレス  
軸：スチール
- 仕上／羽根：ヘアライン  
軸：ユニクロメート

※丁番係数：12.6

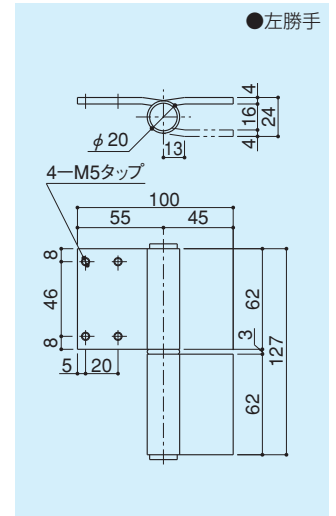


旗丁番

**DH-39SN-127-1AT**

- 材質／羽根：ステンレス  
軸：ステンレス
- 仕上／羽根：ヘアライン  
軸：生地

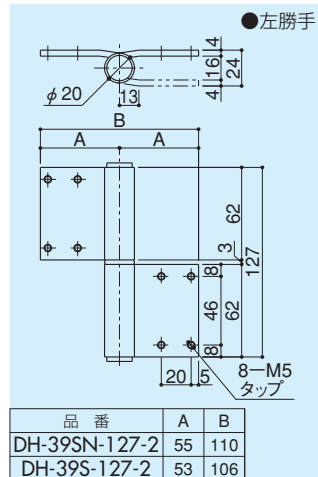
※丁番係数：22.8



旗丁番

**DH-39SN-127-2**  
**DH-39S-127-2**

- 材質／羽根：ステンレス  
軸：ステンレス
- 仕上／羽根：ヘアライン  
軸：生地

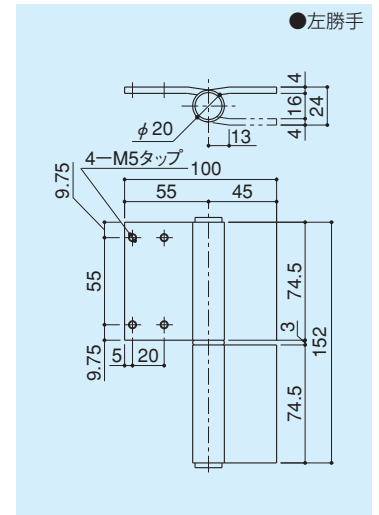
※丁番係数：22.8(SN)  
24.4(S)

旗丁番

**DH-39SN-152-1AT**

- 材質／羽根：ステンレス  
軸：ステンレス
- 仕上／羽根：ヘアライン  
軸：生地

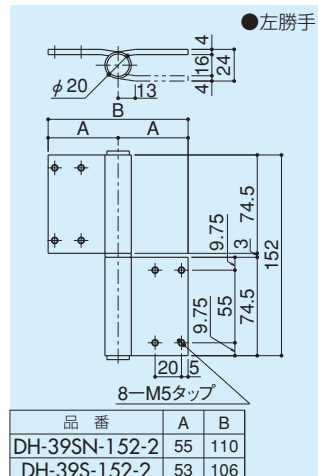
※丁番係数：28.3



旗丁番

**DH-39SN-152-2**  
**DH-39S-152-2**

- 材質／羽根：ステンレス  
軸：ステンレス
- 仕上／羽根：ヘアライン  
軸：生地

※丁番係数：28.3(SN)  
30.3(S)

旗丁番

**DH-502**

- 材質／羽根：ステンレス  
軸：ステンレス
- 仕上／羽根：ヘアライン  
軸：生地

※丁番係数：22.1

