

対震丁番

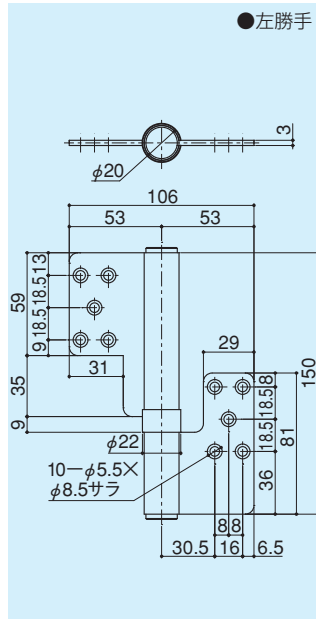
RDHT-20S

- 材質 / 羽根 : ステンレス
軸 : ステンレス
- 仕上 / 羽根 : ヘアライン
軸 : 生地

※ 対応扉重量 : 50kg (2枚吊)
 ※ 丁番裏板はDB-34-A, DB-35, DB-38, DB-39-Aを
 ご使用ください。
 ※ 上部・下部の各1枚 (計2枚) のセット品です。



上部



対震丁番

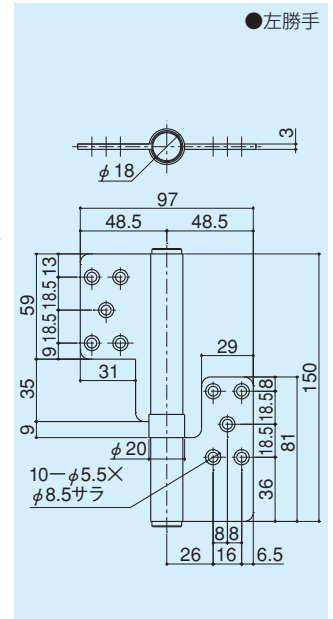
RDHT-18S

- 材質 / 羽根 : ステンレス
軸 : ステンレス
- 仕上 / 羽根 : ヘアライン
軸 : 生地

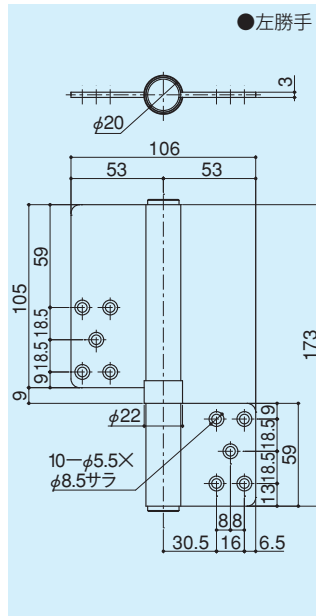
※ 対応扉重量 : 50kg (3枚吊)
 ※ 丁番裏板はDB-34-A, DB-35, DB-38, DB-39-Aを
 ご使用ください。
 ※ 上部・中間・下部の各1枚 (計3枚) のセット品です。
 中間・下部はDHT-18Sとなります。



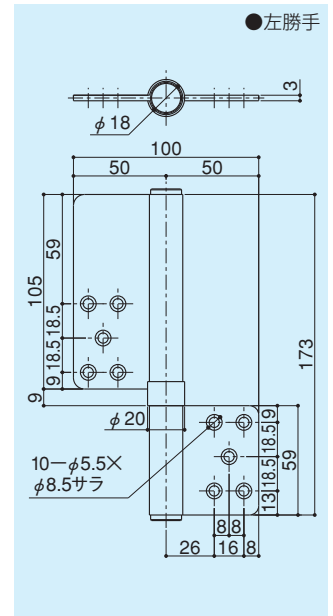
上部



下部



中間・下部

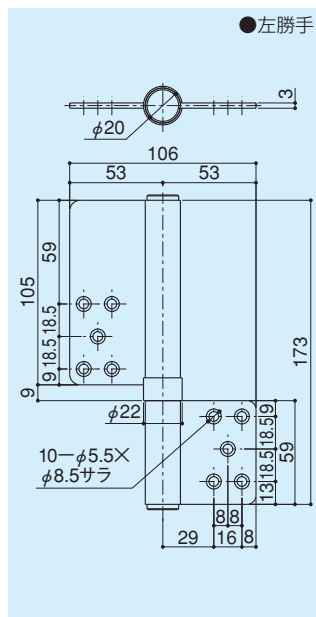


対震丁番

DHT-20S

- 材質 / 羽根 : ステンレス
軸 : ステンレス
- 仕上 / 羽根 : ヘアライン、
塗装(ゴールド、ブロンズ、シルバー)
軸 : 生地

※ 対応扉重量 : 50kg (2枚吊)
 ※ 丁番裏板はDB-34-A, DB-35, DB-38, DB-39-Aを
 ご使用ください。
 ※ 塗装ゴールド、ブロンズ、シルバーは
 受注生産です。



対震丁番

DHT-18S

- 材質 / 羽根 : ステンレス
軸 : ステンレス
- 仕上 / 羽根 : ヘアライン、
塗装(ゴールド、ブロンズ、シルバー)
軸 : 生地

※ 対応扉重量 : 50kg (3枚吊)
 ※ 丁番裏板はDB-34-A, DB-35, DB-38, DB-39-Aを
 ご使用ください。
 ※ 塗装シルバーは受注生産です。

