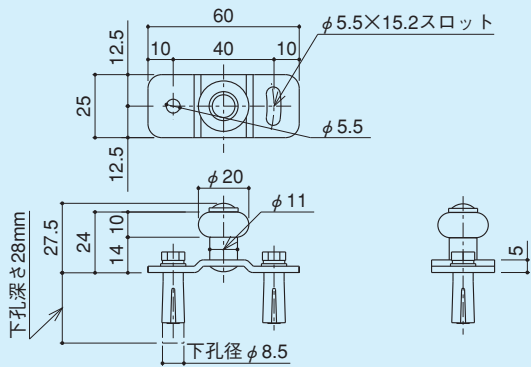


ガイドローラー(φ20)

**ST-70-20**

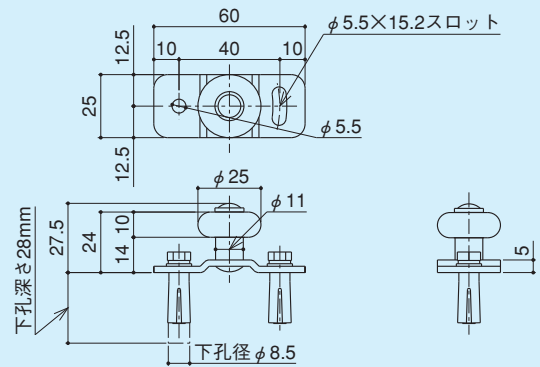
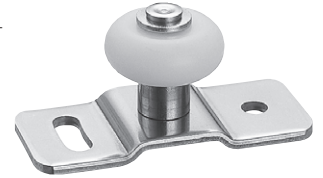
- 材質 / ブラケット : ステンレス  
車 : ポリアセタール樹脂
- 仕上 / ブラケット : パレル研磨  
車 : 生地
- セットビス / M5×25座金組込み六角ボルト⊕SUS : 2本付  
(ばね座金+平座金組込み)  
オールプラグボルト  
垂鉛ダイキャスト : 2本付



ガイドローラー(φ25)

**ST-70-25**

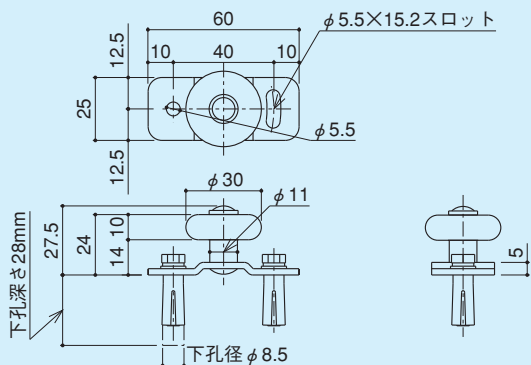
- 材質 / ブラケット : ステンレス  
車 : ポリアセタール樹脂
- 仕上 / ブラケット : パレル研磨  
車 : 生地
- セットビス / M5×25座金組込み六角ボルト⊕SUS : 2本付  
(ばね座金+平座金組込み)  
オールプラグボルト  
垂鉛ダイキャスト : 2本付



ガイドローラー(φ30)

**ST-70-30**

- 材質 / ブラケット : ステンレス  
車 : ポリアセタール樹脂
- 仕上 / ブラケット : パレル研磨  
車 : 生地
- セットビス / M5×25座金組込み六角ボルト⊕SUS : 2本付  
(ばね座金+平座金組込み)  
オールプラグボルト  
垂鉛ダイキャスト : 2本付



ガイドローラー(φ35)

**ST-70-35**

- 材質 / ブラケット : ステンレス  
車 : ポリアセタール樹脂
- 仕上 / ブラケット : パレル研磨  
車 : 生地
- セットビス / M5×25座金組込み六角ボルト⊕SUS : 2本付  
(ばね座金+平座金組込み)  
オールプラグボルト  
垂鉛ダイキャスト : 2本付

