

LH-70



丁番吊グレビティヒンジ

材質/ステンレス
仕上/ヘアーライン

ドア静止位置組換可 閉止、開放45°・90°

- セットネジ 呼び3.8×32サラ木ネジφSUS:16本
- 1セット2枚
- ドアは静止位置より90°回転で約4.5mmせり上がります。
- 図は左勝手です。

小口面に取り付けるオーソドックスな丁番吊グレビティヒンジです。

LHR-70



丁番吊グレビティヒンジ

材質/ステンレス
仕上/ヘアーライン

ドア静止位置組換可 閉止、開放45°・90°

- セットネジ 呼び3.8×32サラ木ネジφSUS:16本
- 1セット2枚
- ドアは静止位置より90°回転で約4.5mmせり上がります。
- 図は左勝手です。

小口面に取り付ける丁番吊グレビティヒンジです。ハネの形状は木枠にルーターで加工することを考慮しています。

LH-500



左右兼用グレビティヒンジ

材質/ステンレス
仕上/ヘアーライン

ドア静止位置組換可 約12°きざみ

- セットネジ 取り付けネジ:呼び3.5×30サラ木ネジφSUS:16本
抜け止め用ネジ:M4×82トラス小ネジφSUS:1本
- 1セット2枚
- 下框用(下部ヒンジ)は抜け止めタイプです。
- スペーサー 2枚付
- ドアは静止位置より90°回転で約6mmせり上がります。

左右兼用の丁番吊グレビティヒンジです。

LHR-71TN



丁番吊グレビティヒンジ (スタンダード仕様)

材質/ステンレス
仕上/ヘアーライン

ドア静止位置組換可 閉止、開放45°・90°

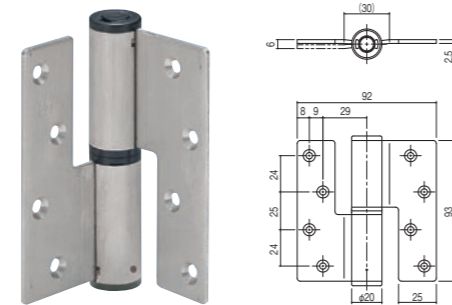
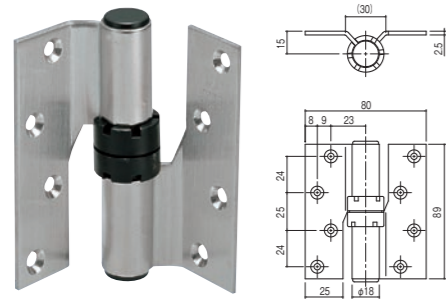
- セットネジ M5×10六角孔付ボタネボルトSUS:8本
(パネル厚13mm用)
- 1セット2枚
- ドアは静止位置より90°回転で約4.5mmせり上がります。
- 図は左勝手です。

スタンダード仕様の挟み込み取り付けタイプです。

※左記以外のパネル厚に対応するネジに関しては、ネジ選定一覧表をご参照ください。

ネジ選定一覧表	
パネル厚 (mm)	取り付けネジ L寸法 (mm)
13	10
16	12
20	16
25	22
30	(27)
36	(32)
40	(37)

()内ネジ寸法は市販ネジよりカットしてご使用ください。



LH-71



丁番吊グレビティヒンジ

材質/ステンレス
仕上/ヘアーライン

ドア静止位置組換可 閉止、開放45°・90°

- セットネジ 呼び3.8×25サラ木ネジφSUS:16本
- 1セット2枚
- ドアは静止位置より90°回転で約4.5mmせり上がります。
- 図は左勝手です。

面付の丁番吊グレビティヒンジです。小口面へ取り付けできない場合等にご使用ください。

LH-90/90S



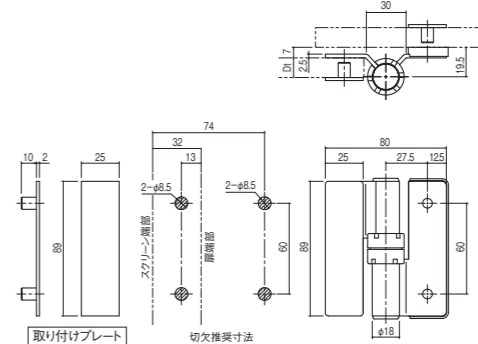
丁番吊グレビティヒンジ

材質/ステンレス
仕上/ヘアーライン

ドア静止位置組換可 閉止、開放45°・90°

- セットネジ 呼び3.8×32サラ木ネジφSUS:16本
- 1セット2枚
- ドアは静止位置より90°回転で約4.5mmせり上がります。
- LH-90Sは抜け止めタイプです。
- 図は左勝手です。

軸の意匠がスッキリとした丁番吊グレビティヒンジです。ハネの形状は木枠にルーターで加工をすることを考慮しています。



LHR-74TN NEW



丁番吊グレビティヒンジ (パブリック仕様)

材質/ステンレス
仕上/ヘアーライン

ドア静止位置組換可 閉止、開放45°・90°

- セットネジ M5×10六角孔付ボタネボルトSUS:4本
(パネル厚13mm用)
M5×14六角孔付ボタネボルトSUS:4本
(パネル厚13mm用)
- セット部品 スペーサー2枚
取り付けプレート4枚

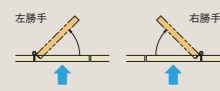
- 1セット2枚
- ドアは静止位置より90°回転で約4.5mmせり上がります。
- 図は左勝手です。

パブリック仕様の挟み込み取り付けタイプです。ステンレス製ですのでシャワーブースへの使用も可能です。

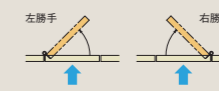
※左記以外のパネル厚に対応するネジに関しては、ネジ選定一覧表をご参照ください。

ネジ選定一覧表		
パネル厚 (mm)	六角孔付ボタネボルト L寸法 (mm)	六角孔付ボタネボルト L寸法 (mm)
13	14	10
16	18	12
20	22	16
25	(27)	(23)
30	(32)	(27)
36	(38)	(33)
40	(42)	(37)

()内ネジ寸法は市販ネジよりカットしてご使用ください。



本ページの丁番吊グレビティヒンジ左右勝手決定方法
ドアを押す側から見た時に吊元が左側 (右側) の場合は左勝手 (右勝手) となります。
(通常の丁番の勝手とは逆になります。)



本ページの丁番吊グレビティヒンジ左右勝手決定方法
ドアを押す側から見た時に吊元が左側 (右側) の場合は左勝手 (右勝手) となります。
(通常の丁番の勝手とは逆になります。)