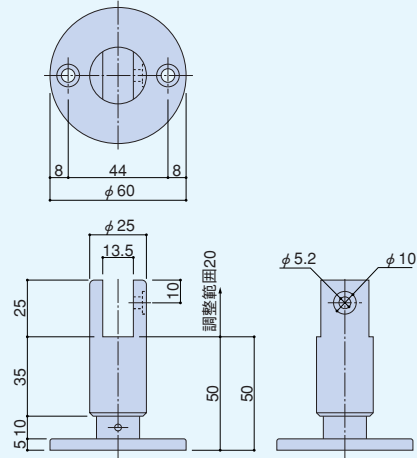




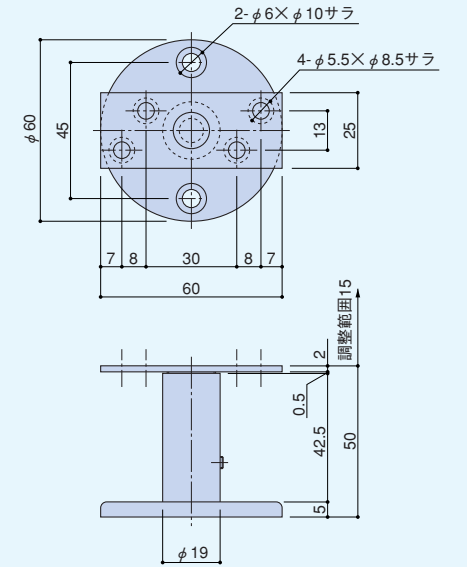
LB-61TN

サポート
 材質/ステンレス
 仕上/ヘアーライン
 セットビス/呼び3.8×32サラ木ネジ⊕SUS 2本付
 (パネル厚13mm用)
 オールプラグMIL8 2本付
 呼び4×12六角穴付ナベタッピンネジ 1本付



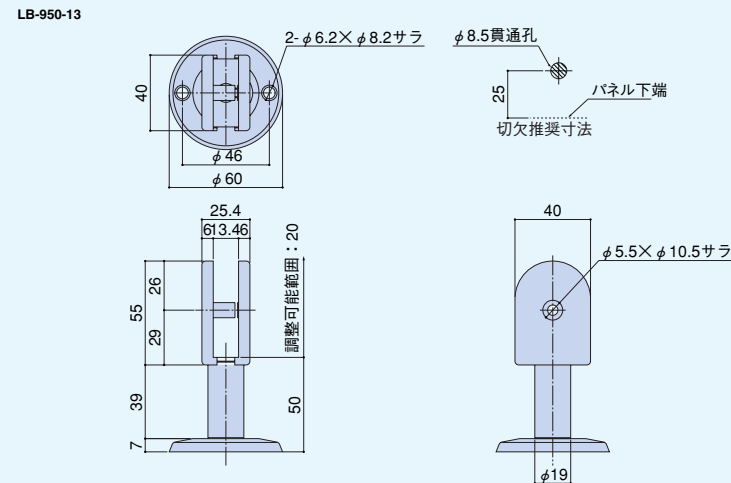
LB-550-50

サポート
 材質/ステンレス
 仕上/台座 ヘアーライン
 パイプ 中間バレル
 セットビス/呼び3.8×32サラ木ネジ⊕SUS 6本付
 オールプラグMIL8 2本付



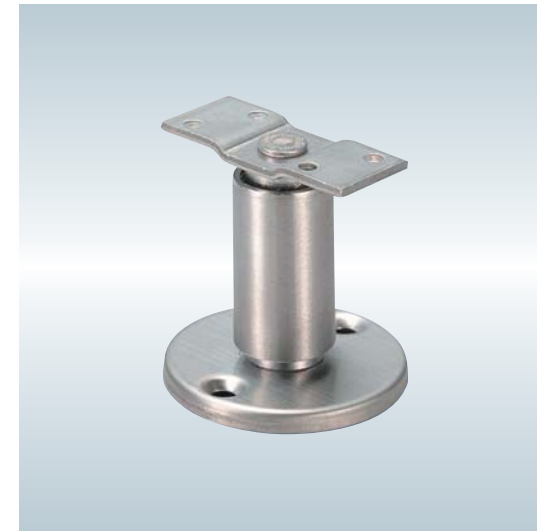
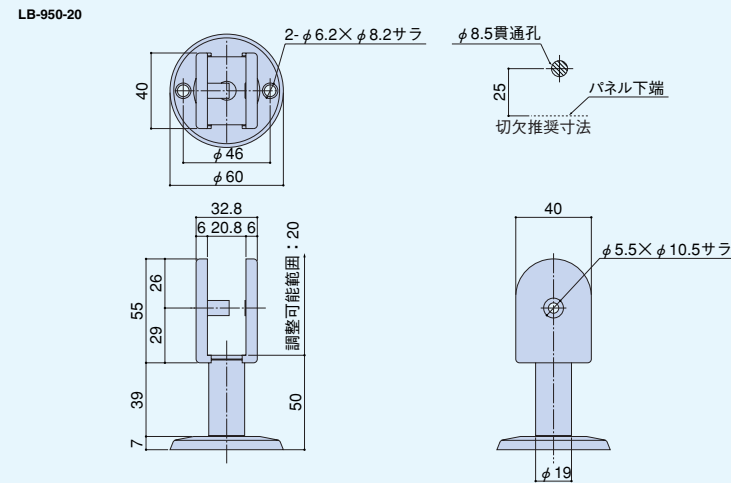
LB-950-13

ラバトリーサポート
 材質/ステンレス、亜鉛ダイキャスト
 仕上/ヘアーライン、塗装
 セットビス/M5×20丸サラ小ネジ⊕SUS 1本付
 呼び3.8×32サラ木ネジ⊕SUS 2本付
 オールプラグMIL8 2本付
 (パネル厚13mm用)



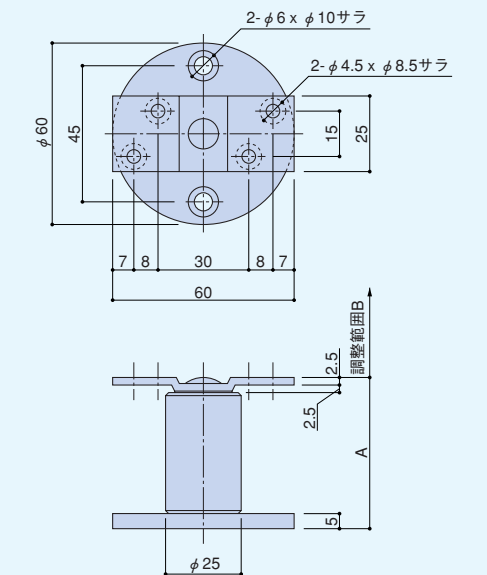
LB-950-20

ラバトリーサポート
 材質/ステンレス、亜鉛ダイキャスト
 仕上げ/ヘアーライン、塗装
 セットビス/M5×25丸サラ小ネジ⊕SUS 1本付
 呼び3.8×32サラ木ネジ⊕SUS 2本付
 オールプラグMIL8 2本付
 (パネル厚20mm用)



LB-540-30/40/50/70/90

サポート
 材質/ステンレス
 仕上/ヘアーライン
 セットビス/呼び4×25サラタッピンネジ⊕SUS 6本付
 カールプラグ PB-8×25 2本付



A・B寸法一覧表		
品番	A寸法	B寸法
LB-540-30	30	10
LB-540-40	40	10
LB-540-50	50	20
LB-540-70	70	20
LB-540-90	90	20