

LEVER HANDLES LOCK

レバーハンドル錠

ILS

ILR

(オプション対応)

錠ケース：ポリアセタル樹脂 (ILS)
スチール (ILR)

適応ハンドル

46シリーズ	P.9
48シリーズ	P.12
45シリーズ	P.13
44シリーズ	P.14
42シリーズ	P.15
36シリーズ	P.17
37シリーズ	P.19
38シリーズ	P.21
08シリーズ	P.23
15シリーズ	P.24
29シリーズ	P.25



ILS R フロント
(標準タイプ)
レバー回転角度33°

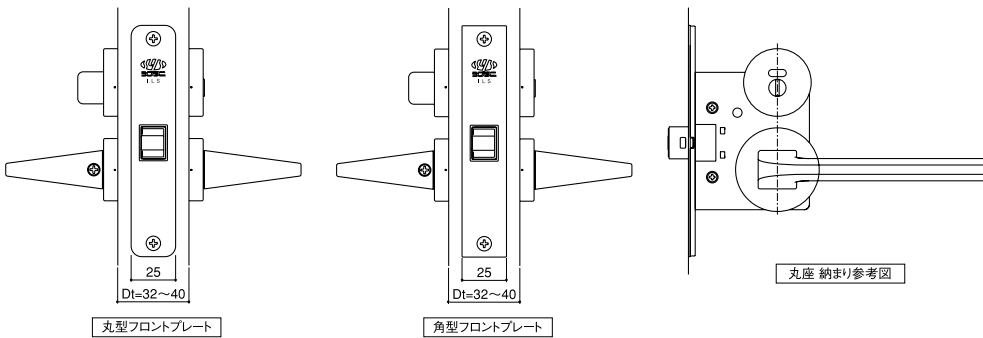


ILS 角フロント
(オプション対応)
レバー回転角度33°

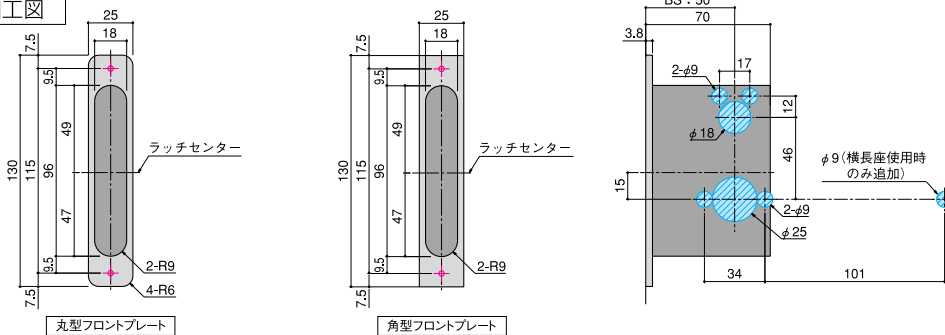


ILR (オプション対応)
レバー回転角度40°

納まり図 ILS36を例に示す

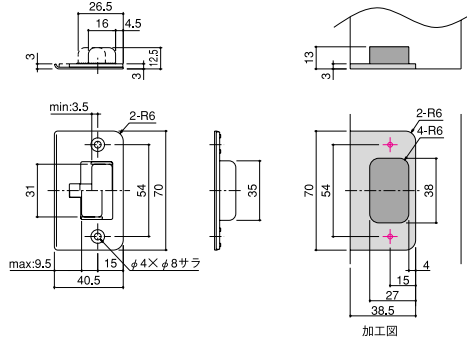


加工図



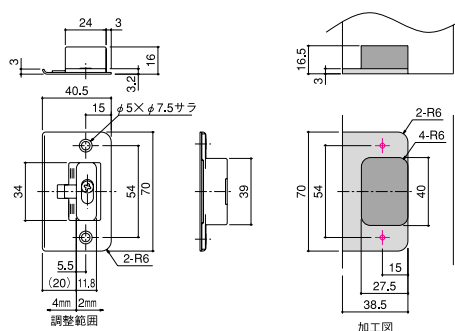
IDB-110 (標準タイプ)
可動式ストライク

主に集合住宅向けの「可動式ストライク」です。
トロカバとフロントプレートが左右にスライドするので、
取り付け時に調整が可能です。
※取り付け後の調整は取り付けネジを外して行ってください。



IDB-121
調整式ストライク

主に戸建住宅向けの「調整式ストライク」です。
ストライクを取り付けた後に、プラスドライバー1本で調整
が可能です。



STRIKE

ストライク

IDB

フロントプレート：ステンレス バレル研磨仕上げ
トロカバ：ナイロン樹脂 生地(グレー)
セットビス：呼び3.5X20 サラネジφ SUS：2本