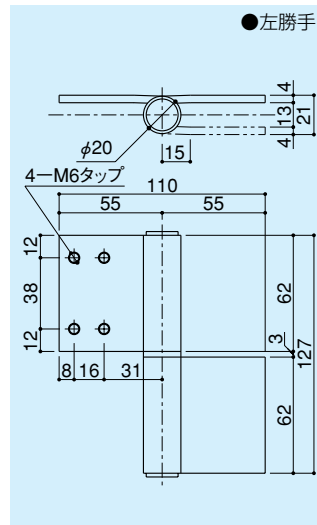


旗丁番

**DH-35S-127-1**

- 材質/羽根: ステンレス  
軸: ステンレス
- 仕上/羽根: ヘアライン  
軸: 生地

※丁番係数: 21.2

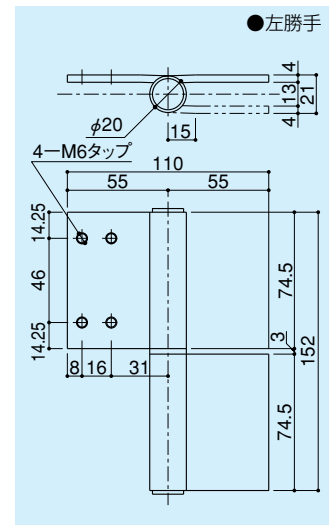


旗丁番

**DH-35S-152-1**

- 材質/羽根: ステンレス  
軸: ステンレス
- 仕上/羽根: ヘアライン  
軸: 生地

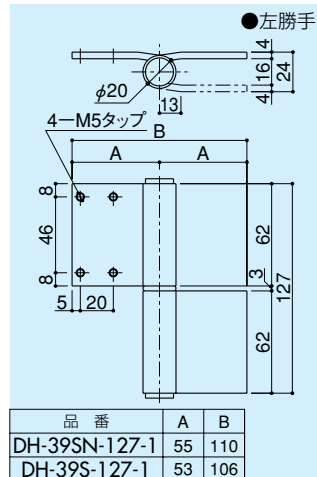
※丁番係数: 26.5



旗丁番

**DH-39SN-127-1**  
**DH-39S-127-1**

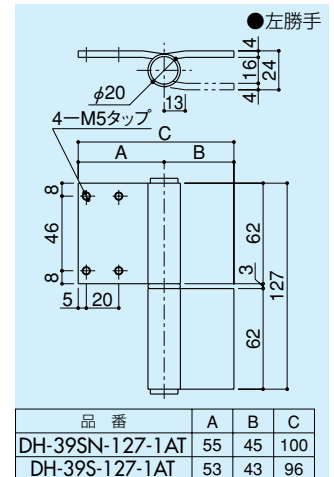
- 材質/羽根: ステンレス  
軸: ステンレス
- 仕上/羽根: ヘアライン  
軸: 生地

※丁番係数: 22.8 (SN)  
24.4 (S)

旗丁番

**DH-39SN-127-1AT**  
**DH-39S-127-1AT**

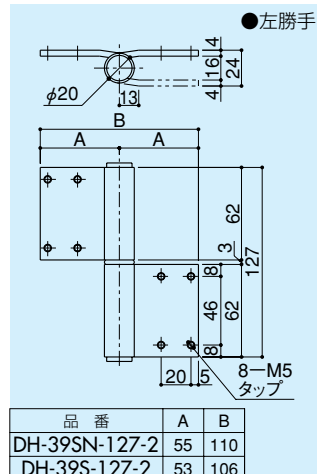
- 材質/羽根: ステンレス  
軸: ステンレス
- 仕上/羽根: ヘアライン  
軸: 生地

※丁番係数: 22.8 (SN)  
24.4 (S)

旗丁番

**DH-39SN-127-2**  
**DH-39S-127-2**

- 材質/羽根: ステンレス  
軸: ステンレス
- 仕上/羽根: ヘアライン  
軸: 生地

※丁番係数: 22.8 (SN)  
24.4 (S)

旗丁番

**DH-39SN-152-1**  
**DH-39S-152-1**

- 材質/羽根: ステンレス  
軸: ステンレス
- 仕上/羽根: ヘアライン  
軸: 生地

※丁番係数: 28.3 (SN)  
30.3 (S)